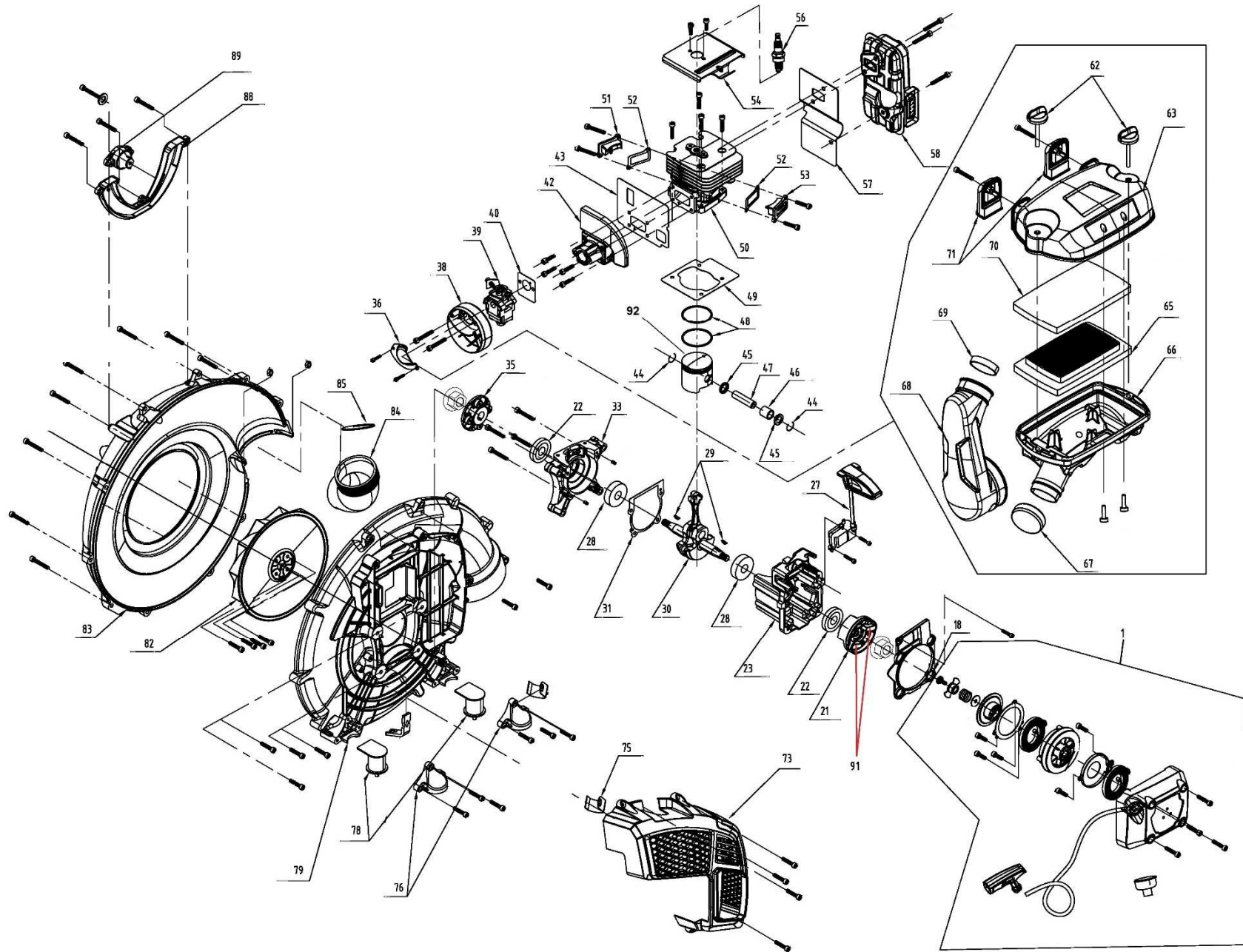


Position	Part number	Název	Name
1	979000001	Stahovací objímka 100-120	Sleeve clamp 100-120
3	979000003	Pružná trubka	Flexible hose
4	979000004	Trubka	Tube
5	979000005	Středová trubka	Middle tube
6	979000006	Koncová trubka	Output tube
7	979000007	Tlačítko aretace	Throttle locking knob
8	979000008	Levý díl madla	Left handle
10	979000010	Páčka	Lever
12	979000012	Pružina A	Leaf spring A
13	979000013	Pružina B	Leaf spring B
14	979000014	Doraz	Limiting plate
16	979000016	Páčka plynu	Throttle trigger
17	979000017	Pružina páčky plynu	Trigger spring
18	979000018	Pravý díl madla	Right handle
22	979000022	Bowden plynu	Throttle cable
24	979000024	Objímka	Sleeve
25	979000025	Držák madla	Handle holder
27	979001062	Křídlový šroub	Knob bolt
29	979000029	Palivová nádrž	Fuel tank
30	979000030	Palivová filtr	Fuel filter
31	979000031	Svorka hadičky	Fuel hose clip
32	979000032	Odvzdušnění	Balancer
33	979000033	Palivová hadička	Fuel tube
34	979000034	Palivová hadička	Fuel tube
35	979000035	Průchodka hadiček	Fuel tube seat
36	979000036	Palivová hadička	Fuel tube
38	979000038	Těsnění zátky	Fuel cap gasket
39	979000039	Zátka palivové nádrže	Fuel tank cap
40	979000040	Plastová svorka	Plastic pin
41	979000041	Kryt ventilátoru	Fan shield
42	979000042	Lůžko motoru	Frame
43	979000043	Závěs popruhu	Harness buckle
49	979000049	Popruh	Harness



Position	Part number	Název	Name
1	979001001	Startér kompletní	Starter assembly
18	979001018	Kryt zapalování	Ignition cover
21	979001021	Miska startéru (Setrvačnik)	Starter idle pulley (Flywheel)
22	152001047	Gufero 15x30x7	Oil seal 15x30x7
23	979001023	Přední kliková skříň	Front crankcase
27	979001027	Cívka zapalování	Ignition coil
28	263000120	Ložisko 6302	Bearing 6302
29	343001023	Woodruffovo pero 3x5x13	Woodruff key 3x5x13
30	979001030	Kliková hřídel	Crankshaft
31	979001031	Těsnění klikové skříně	Crankcase gasket
33	979001033	Zadní kliková skříň	Rear crankcase
35	979001035	Příruba	Output flange
36	979001036	Podložka	Plate
38	979001038	Příruba vzduchového filtru	Air filter base
39	979001039	Karburátor	Carburetor
40	979001040	Těsnění karburátoru	Carburetor gasket
42	979001042	Příruba karburátoru	Carburetor insulator
43	979001043	Těsnění příruby karburátoru	Insulator gasket
44	979001044	Pojistka pístního čepu	Piston pin clip
45	979001045	Krytka ložiska	Bearing retaining ring
46	979001046	Jehlové ložisko 12x16x15	Needle bearing 12x16x15
47	979001047	Pístní čep	Piston pin
48	979001048	Pístní kroužek	Piston ring
49	979001049	Těsnění válce	Cylinder gasket
50	979001050	Válec	Cylinder
51	979001051	Záslepka	Cylinder rear plug
52	979001052	Těsnění	Gasket
53	979001053	Záslepka	Cylinder front plug
54	979001054	Kryt válce	Cylinder cover
56	979001056	Svíčka	Spark plug
57	979001057	Těsnění výfuku	Muffler gasket
58	979001058	Výfuk	Muffler
62	979001062	Šroub vzduchového filtru	Air filter screw
63	979001063	Kryt vzduchového filtru	Air filter cover
65	979001065	Vzduchový filtr	Air filter
66	979001066	Skříň vzduchového filtru	Air filter case
67	979001067	Stahovací objímka 80-100	Sleeve clamp 80-100

Position	Part number	Název	Name
68	979001068	Trubka vzduchového filtru	Air filter connecting pipe
69	979001069	Stahovací objímka 44-64	Sleeve clamp 44-64
70	979001070	Vzduchový filtr	Air filter sponge
71	979001071	Držák víka filtru	Filter cover bracket
73	979001073	Kryt motoru	Engine cover
76	979001076	Držák silenbloku	Shock absorber holder
78	979001078	Silenblok	Shock absorber
79	979001079	Zadní skříň ventilátoru	Fan rear case
82	979001082	Ventilátor	Fan
83	979001083	Přední skříň ventilátoru	Fan front case
84	979001084	Koleno	Elbow
85	979001085	O kroužek 100x3,1	O ring 100x3,1
88	979001088	Kryt	Cover
89	979001089	Silenblok	Shock absorber
91	979001091	Západka startéru	Ratchet (1 Pcs)
92	979001092	Píst	Piston