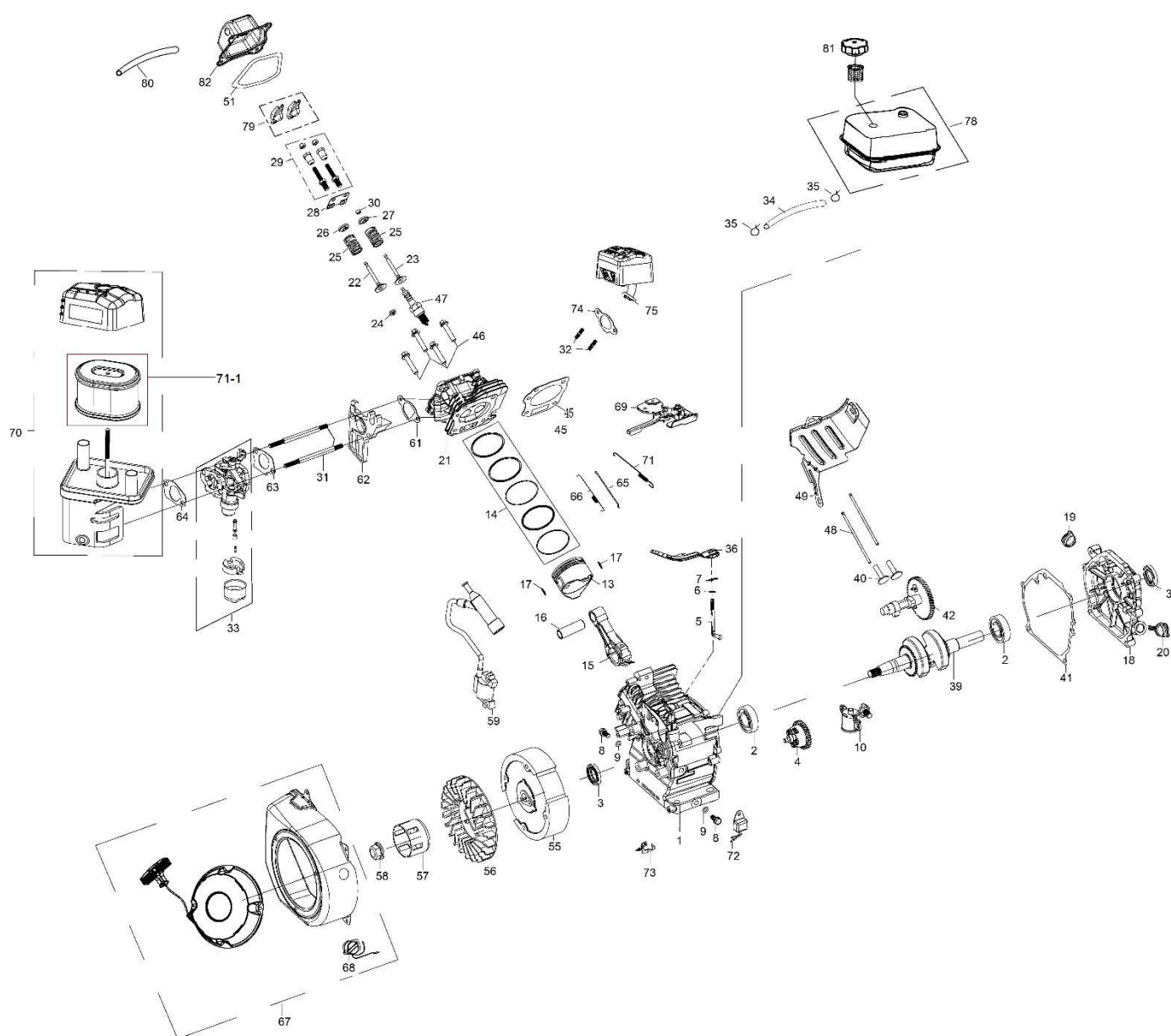


Position	Part number	Název	Name
1	620800001	Šasí	Deck
2	620800002	Kolo	Wheel
5	620800005	Silenblok	Rubber pad
6	620800006	Opěrná noha	Leg
7	620800007	Šroub	Bolt
12	620800012	Lůžko motoru	Engine base board
14	620800014	Šroub	Bolt
15	620800015	Šroub	Screw axle
17	620800017	Otočné madlo	Adjusting handle
18	620800018	Pojistný koružek	Circlip
19	620800019	Pero	Flat key
21	620800021	Skříň nože	Blade housing
23	620800023	Nůž	Blade
24	620800024	Nožový válec	Blade cylinder
25	620800025	Šroub	Bolt
26	620800026	Kryt	Cover
28	620800028	Ložisko s domečkem	Bearing with housing
29	620800029	Pouzdro	Bushing
30	620800030	Řemenice	Sheave
31	620800031	Pero	Flat key
32	620800032	Podložka	Washer
34	620800034	Kryt řemenu vnitřní	Belt inner cover
35	620800035	Klínový řemen	V-belt
37	620800037	Držák spínače	Switch holder
38	620800038	Deska	Plate
39	620800039	Spínač	Switch
40	620800040	Pouzdro	Bushing
41	620800041	Pero	Flat key
42	620800042	Řemenice	Sheave
45	620800045	Přítlačná deska nože	Blade counter block
47	620800047	Podložka	Washer
48	620800048	Upínací podložka	Washer
49	620800049	Gumová vložka	Rubber plate
50	620800050	Násepka	Hopper
51	620800051	Madlo	Handle
52	620800052	Křídlový šroub	Knob screw
54	620800054	Komín	Discharge tunnel
55	620800055	Klapka	Flap board
57	620800057	Pouzdro	Bushing
59	620800059	Domeček	Housing
60	620800060	Kryt řemenu vnější	Belt outer cover
62	620800062	Čep	Pin
63	620800063	Opěrná podložka	Support plate
64	620800064	Šroub	Bolt
65	620800065	Deska spínače	Switch board
66	620800066	Skříň spínače	Switch box
67	620800067	Podložka	Washer
68	620800068	Matice	Nut
69	620800069	Spínač	Emergency switch
71	620800071	Kryt spínače	Switch cover
72	620800072	Samorezný šroub	Tappig screw
73	620800073	Pouzdro	Bushing
74	620800074	Tlačítko	Button
77	620800077	Návlek madla	Handle sheath

HECHT[®]
made for garden

6208



Position	Part number	Název	Name
1	620801001	Kliková skříň	Crankcase
2	6205	Ložisko 6205	Bearing 6205
3	620801003	Gufero	Oil seal
4	620801004	Regulátor otáček	Governor assembly
5	620801005	Ovládací táhlo regulátoru	Governor control rod
8	620801008	Vypouštěcí šroub	Oil drain plug
10	620801010	Olejevý spínač	Oil level switch
13	620801013	Píst	Piston
14	620801014	Pístní kroužky set	Piston ring set
15	620801015	Ojnice	Connecting rod
16	620801016	Pístní čep	Piston pin
17	620801017	Pojistka pístního čepu	Piston pin clip

Position	Part number	Název	Name
18	620801018	Víko klikové skříně	Crankcase cover
19	620801019	Olejevá zátka	Oil cap
20	620801020	Olejevá měrka	Oil disptick
21	620801021	Hlava válce	Cylinder head
22	620801022	Sací ventil	Intak e valve
23	620801023	Výfukový ventil	Exhaust valve
24	620801024	Těsnění ventilu	Intake valve seal
25	620801025	Pružina ventilu	Valve spring
26	620801026	Sedlo pružiny sání	Intake spring seat
27	620801027	Sedlo pružiny výfuku	Exhaust spring seat
30	620801030	Koncovka ventilu	Valve rotator
31	620801031	Svorník karburátoru	Carburetor stud bolt
32	620801032	Svorník výfuku	Muffler stud bolt
33	620801033	Karburátor	Carburetor
34	620801034	Palivová hadička	Fuel tube
36	620801036	Páka regulátoru	Governor lever
39	620801039	Kliková hřídel	Crankshaft
40	620801040	Zdvihátko	Valve lifter
41	620801041	Těsnění klikové skříně	Crankcase gasket
42	620801042	Vačková hřídel	Camshaft
45	620801045	Těsnění válce	Cylinder head gasket
47	A969P	Svíčka zapalování	Spark plug
48	620801048	Zdvihací tyčka ventilu	Valve pushing rod
51	620801051	Těsnění ventilového víka	Cylinder head cover gasket
52	620801052	Ventilové víka	Cylinder head cover
55	620801055	Setrvačnik	Flywheel
56	710009003	Ventilátor	Fan
57	620801057	Miska startéru	Starter idle pulley
59	620801059	Cívka zapalování	Ignition coil
61	620801061	Těsnění příruby karburátoru	Insulator gasket
62	620801062	Příruba karburátoru	Carburetor insulator
63	620801063	Těsnění karburátoru	Carburetor gasket
64	620801064	Těsnění vzduchového filtru	Air filter gasket
65	620801065	Táhlo plynu	Throttle rod
66	620801066	Pružina	Spring
67	620801067	Startér kompletní	Starter assembly
68	620801068	Vypínač motoru	Engine switch
70	620801070	Vzduchový filtr kompletní	Air fitler assembly
71	620801071	Pružina	Spring
71-1	30-404	Vzduchový filtr	Air filter
72	620801072	Olejevé čidlo	Oil sensor
74	620801074	Těsnění výfuku	Muffler gasket
75	620801075	Výfuk	Muffler
78	620801078	Palivová nádrž	Fuel tank
79	620801079	Vahadlo ventilu	Valve rocker
81	620801081	Palivová zátka	Fuel tank cap