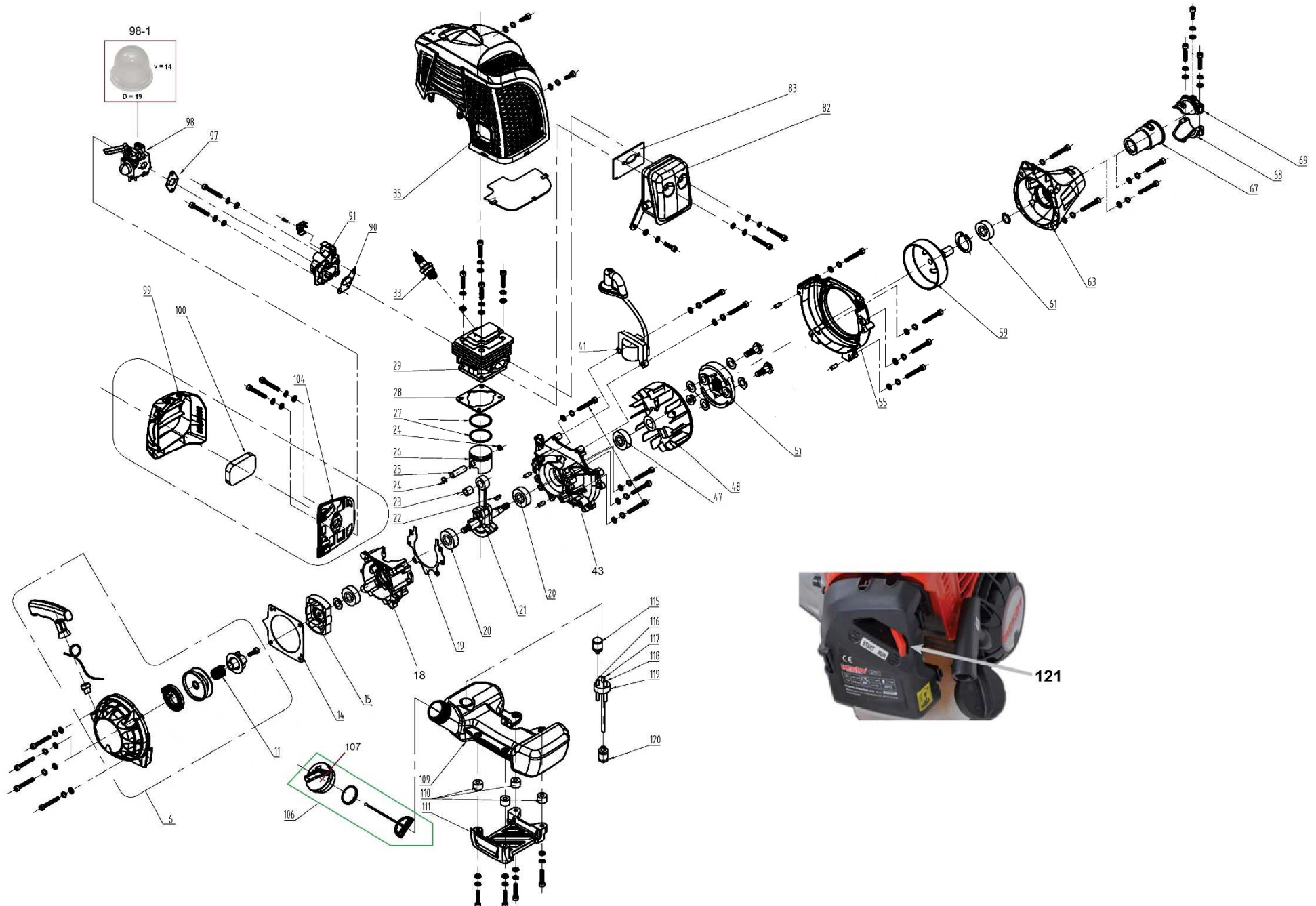


Position	Part number	Název	Name
6	152000006	tubus kompletní	tube assembly
7	152000007	tubus	tube
8	152000008	silenblok	shock rubber
9	152000009	úhlový převod kompletní	gearbox assembly
15	152000015	Kryt úhlového převodu	guard plate
23	152000023	unašeč nástroje	blade retainer
24	152000024	podložka nástroje spodní	blade lower washer
25	152000025	miska nože	dish washer
26	152000026	matice M10x1,25 L	flange nut M10x1,25 left
36	145000001	hnací hřídel	solid shaft
37	152000037	přídavný kryt sečení	mowing additional guard
39	152000039	nůž struny	string blade
40	152000040	kryt sečení	mowing main guard
41	152000041	držák krytu sečení	mowing guard holder
42	SI-06*20	Šroub M6x20	Bolt M6x20
45	152000045	levé madlo	left rubber handle
46	152000046	řídítka	handlebar
49	152000049	šroub uložení řídítek	screw with plastic head
50	152000050	horní třmen řídítek	handlebar upper clamp
51	152000051	spodní třmen řídítek	handlebar lower clamp
52A	152000051A	horní třmen tubusu	tube upper clamp
52B	152000052	spodní třmen tubusu	tube lower clamp
56	152000056	madlo ovládání kompletní	control handle assembly
58	152000058	madlo ovládání levá část	control handle left part
63	152000063	bowden plynu	throttl cable
67	152000067	madlo ovládání pravá část	control handle right part
69	152000069	páčka plynu	trigger
71	939S014	vypínač motoru	engine stop switch
73	HECHT000130	strunová hlava kompletní	string head assembly
74	600250	žací kotouč	blade



Position	Part number	Název	Name
6	152001006	startér kompletní	starter assembly
11	152001011	pružina	spring
14	1E40F-5-10	podložka startéru	starter washer
15	152001015	miska startéru	starter idle pulley
18	152001018	Kliková skříň zadní	Rear crankcase
19	152001019	těsnění klikové skříně	crankcase gasket
21	152001021	klikový hřídel	crankshaft
23	152001023	jehlové ložisko 10x13x16	needle bearing 10x13x16
24	152001024	pojistka pístního čepu	piston pin circlip
25	152001025	pístní čep	piston pin
26	152BTS-M44	píst	piston
27	152BTS-M47	pístní kroužek (1ks)	piston ring (1pc)
28	343001042	těsnění válce	cylinder gasket
29	152BTS-M49	válec	cylinder
33	A958P	Svíčka zapalování	spark plug
35	152001035	kryt motoru	engine top cover
41	152001041	cívka zapalování	ignition
43	152001043	Kliková skříň přední	Front crankcase
47	152001047	gufero 15x30x7	oil seal 15x30x7
48	152001048	setrvačnick	flywheel fan
51	152001051	spojka kompletní	clutch assembly
59	152001059	spojkový zvon	clutch drum
61	6202-2RS	ložisko 6202-RS	ball bearing 6202-RS
63	152001063	kryt spojky	clutch drum housing
67	152001067	silenblok tubusu	rubber shock absorber
68	152001068	svorka spodní	clamp lower
69	152001069	svorka horní	clamp upper
82	152001082	výfuk	muffler
83	152001083	těsnění výfuku	muffler gasket
90	152001090	těsnění příruby karburátoru	intake flange gasket
91	152001091	příruba karburátoru	carburetor intake flange
97	152001097	těsnění karburátoru	carburetor gasket
98	152001098	karburátor	carburetor
98-1	188-12	Balonek primeru	Primer bulb
99	152001099	kryt vzduchového filtru	air cleaner cover

Position	Part number	Název	Name
100	152001100	vzduchový filtr	air cleaner element
104	152001104	příruba vzduchového filtru	air cleaner base
106	152001106	Palivová zátka samostatná	fuel tank cap
107	154001116	Palivová zátka	Fuel tank cap
109	152001109	palivová nádrž	fuel tank
110	152001110	Silenblok	Shock absorber
111	152001111	Držák nádrže	Fuel tank bracket
115	152001115	ventilek odvodu	breathing valve
117	152001117	palivová hadička	fuel tube
118	152001118	palivová hadička	fuel tube
119	152001119	průchodka hadiček	fuel tube base
120	152001120	palivový filtr	fuel filter
121	152001121	páčka sytiče	choke lever

