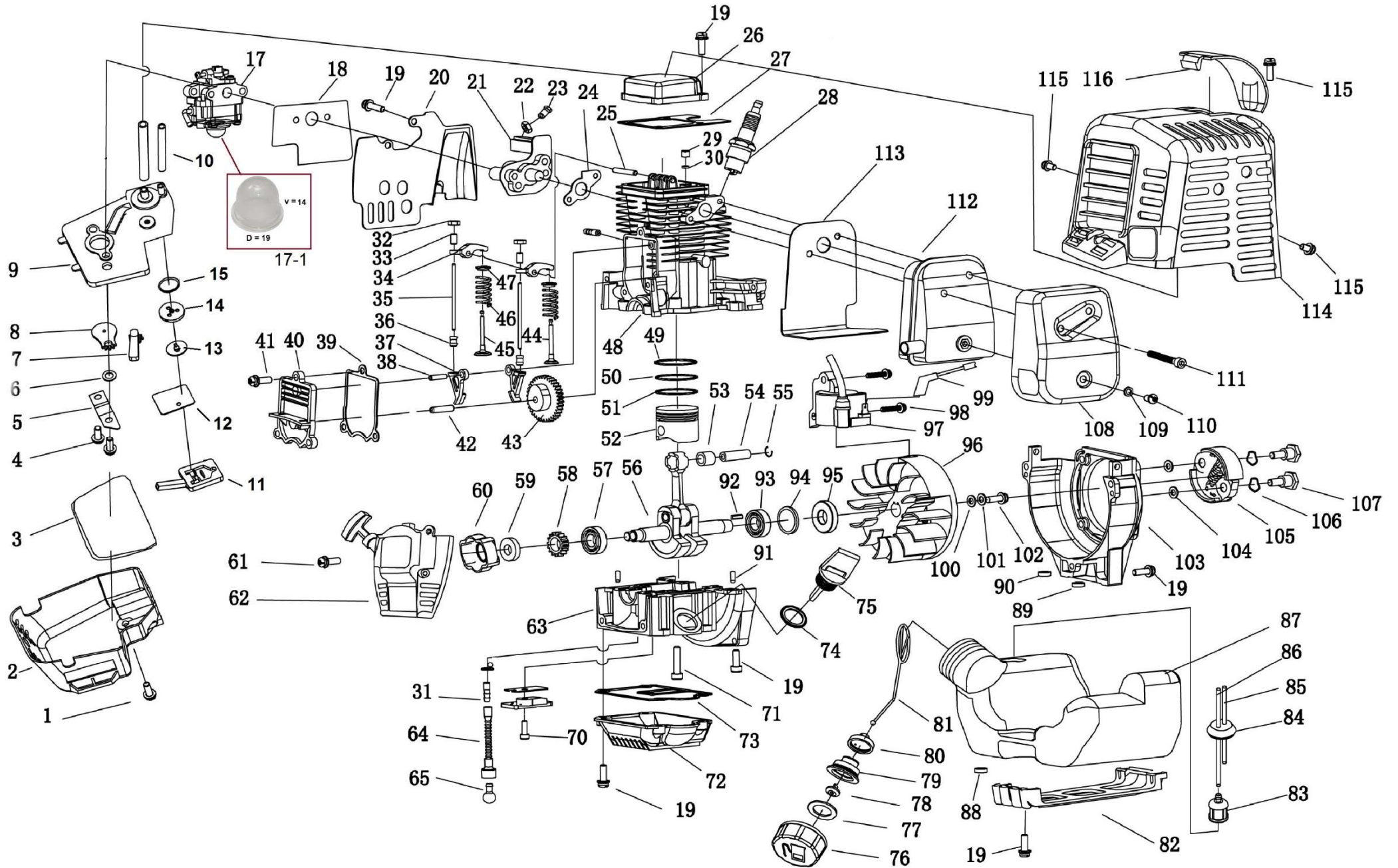


Position	Part number	Název	Name
1	2-1	Úhlový převod	Gearcase assembly
11	2-11 1793	Miska	Blade steel cover
19	2-19 0766	Podložka	Plate
21	133003043	Strunová hlava	Cutting head
29	2-29	Tubus + hřídel	Tube assembly
32	2-32 0009	Hřídel	Shaft
34	2-34	Skříň spojky kompletní	Clutch case assembly
35	2-35 0012	Spojkový zvon	Clutch drum
38	2-38 8807	Skříň spojky	Clutch case
46	2-46-61	Madlo ovládání kompletní	Control handle assembly
50	2-50 1244	Páčka plynu	Throttle trigger
51	2-51 5797	Pružina páčky plynu	Throttle trigger spring
52	2-52 1199	Madlo ovládání pravé	Right control handle
55	2-55 3577	Bowden plynu	Throttle cable
57	2-57 1400	Vypínač motoru	Engine stop switch
58	2-58 1242	Dlaňová pojistka	Safety lever
59	2-59 5788	Pružina dlaňové pojistky	Safety lever spring
60	2-60 1246	Madlo ovládání levé	Left control handle
64	2-64 7922	Držák krytu sečení	Mowing guard holder
66	2-66 8749	Kryt sečení	Mowing guard
69	2-69 3645	Nůž struny	String blade
71	133003037	Přídavný kryt sečení	Additional mowing guard
78	2-78 8976	Řidítka	Handlebar
82	2-82 0268	Třmen řídítek horní	Handlebar upper bracket
84	2-84 0830	Třmen řídítek spodní	Handlebar lower bracket
86	2-86 3621	Silenblok	Shock absorber
87	2-87 0427	Třmen trubky spodní	Tube lower bracket



Position	Part number	Název	Name
2	1-2 8573	Spodní kryt	Lower cover
3	1-3 8695	Vzduchový filtr	Air filter element
7	1-7 8576	Páčka sytiče	Choke handle
8	1-8 8588	Klapka sytiče	Choke flap
9	1-9 8586	Příruba vzduchového filtru	Air filter base
10	1-10 6229	Hadička	Tube
11	1-11 8811	Membrána	Membrane
12	1-12 8951	Filtr	Filter
13	1-13 8812	Ventil	Air valve
14	1-14 8722	Ventil	Air valve
15	1-15 8813	O kroužek	O ring
16	1-16 6229	Hadička	Tube
17	1-17 8697	Karburátor	Carburetor
17-1	188-12	Balonek primeru	Primer bulb
18	1-18 8952	Těsnění karburátoru	Carburetor gasket
20	1-20 8698	Kryt	Cover
21	1-21 8572	Příruba karburátoru	Carburetor insulator
23	1-23 8960	Pouzdro	Sleeve
24	1-24 8953	Těsnění příruby karburátoru	Insulator gasket
26	1-26 8799	Ventilové víko	Cylinder cover
27	1-27 8957	Těsnění ventilového víka	Cylinder cover gasket
28	133R00050	Svíčka CMR6A	Spark plug CMR6A
29	1-29 8958	Krytka	Cover
32	1-32 8723	Matice	Nut
33	1-33 4362	Sedlo	Seat
34	1-34 8718	Vahadlo	Valve rocker
35	1-35 8715	Tyčka zdvihu ventilu	Valve push rod
36	1-36 8716	Těsnění ventilu	Gasket
37	1-37 8712	Zdvihátko	Valve tappet
39	1-39 8956	Těsnění	Gasket
40	1-40 8798	Boční víko skříňě	Side cover
42	1-42 8741	Hřídelka	Shaft
43	1-43 8714	Vačková hřídel	Camshaft
44	1-44 8606	Výfukový ventil	Exhaust valve
45	1-45 8605	Sací ventil	Intake valve
46	1-46 8720	Pružina ventilu	Valve spring
47	1-47 8721	Podložka pružiny ventilu	Valve spring washer

Position	Part number	Název	Name
48	1-48 8805	Válec	Cylinder
49	1-49 8710	Pístní kroužek	Piston ring
50	1-50 8711	Pístní kroužek	Piston ring
51	1-51 5713/8614	Stírací kroužek	Oil ring
52	1-52 8602	Píst	Piston
53	1-53 0623	Jehlové ložisko	Needle bearing
54	1-54 0191	Pístní čep	Piston pin
55	1-55 4553	Pojistka pístního čepu	Piston pin clip
56	1-56 8652	Kliková hřídel	Crankshaft
57	1-57 2713	Ložisko 6201	Bearing 6201
58	1-58 8725	Ozubené kolo	Gear
59	1-59 8683	Gufero 10x20x5	Oil seal 10x25x6
60	1-60 2651	Miska startéru	Starter idle pulley
61	1-61 3004	Šroub	Screw
62	1-62 8704	Startér kompletní	Starter assembly
63	1-63 8798	Spodní díl skříně	Crankcase lower part
64	1-64 8705	Hadička	Oil pipe
65	1-65 8706	Kulička	Ball
66	1-66 8959	Průchodka	Grommet
67	1-67 8655	Kulička	Ball
72	1-72 8795	Spodní víko skříně	Crankcase bottom cover
73	1-73 8955	Těsnění klikové skříně	Crankcase gasket
74	1-74 8816	O-kroužek	O-ring
75	1-75 8571	Olejová měrka	Oil dipstick
76	1-76 8598	Palivová zátka	Fuel tank cap
77	1-77 8966	Těsnění zátky nádrže	Fuel cap gasket
78	1-78 8817	Ventilek	Fuel cap valve
79	1-79 8574	Kryt ventilku	Valve seat
80	1-80 8579	Krytka	Cover
81	1-81 1273	Záchyt zátky	Fuel cap holder
83	1-83 0664	Palivový filtr	Fuel filter
84	1-84 0709	Průchodka hadiček	Fuel tube grommet
85	1-85 0715	Palivová hadička	Fuel tube
86	1-86 2718	Palivová hadička	Fuel tube
87	1-87 8967	Palivová nádrž	Fuel tank
88	1-88 8814	Silenblok	Rubber pad
89	1-89 8700	Silenblok	Rubber pad

Position	Part number	Název	Name
92	1-92 4564	Woodruffovo pero	Woodruff key
93	6201-RS	Ložisko 6201-RS	Bearing 6201-RS
94	1-94 8728	Kroužek	Ring
96	1-96 8703	Setrvačník	Flywheel
97	1-97 8702	Cívka zapalování	Ignition coil
103	1-103 8806	Kryt setrvačnicku	Flywheel cover
104	1-104 4546	Podložka	Washer
105	1-105 0646	Spojka kompletní	Clutch
106	1-106 4546	Podložka šroubu spojky	Clutch bolt washer
107	1-107 0737	Šroub spojky	Clutch bolt
108	1-108 8689	Kryt výfuku	Muffler cover
112	1-112 8690	Výfuk	Muffler
113	1-113 8954	Těsnění výfuku	Muffler gasket
114	1-114 8577	Kryt motoru	Engine cover
116	1-116 8619	Kryt svíčky	Spark plug cover