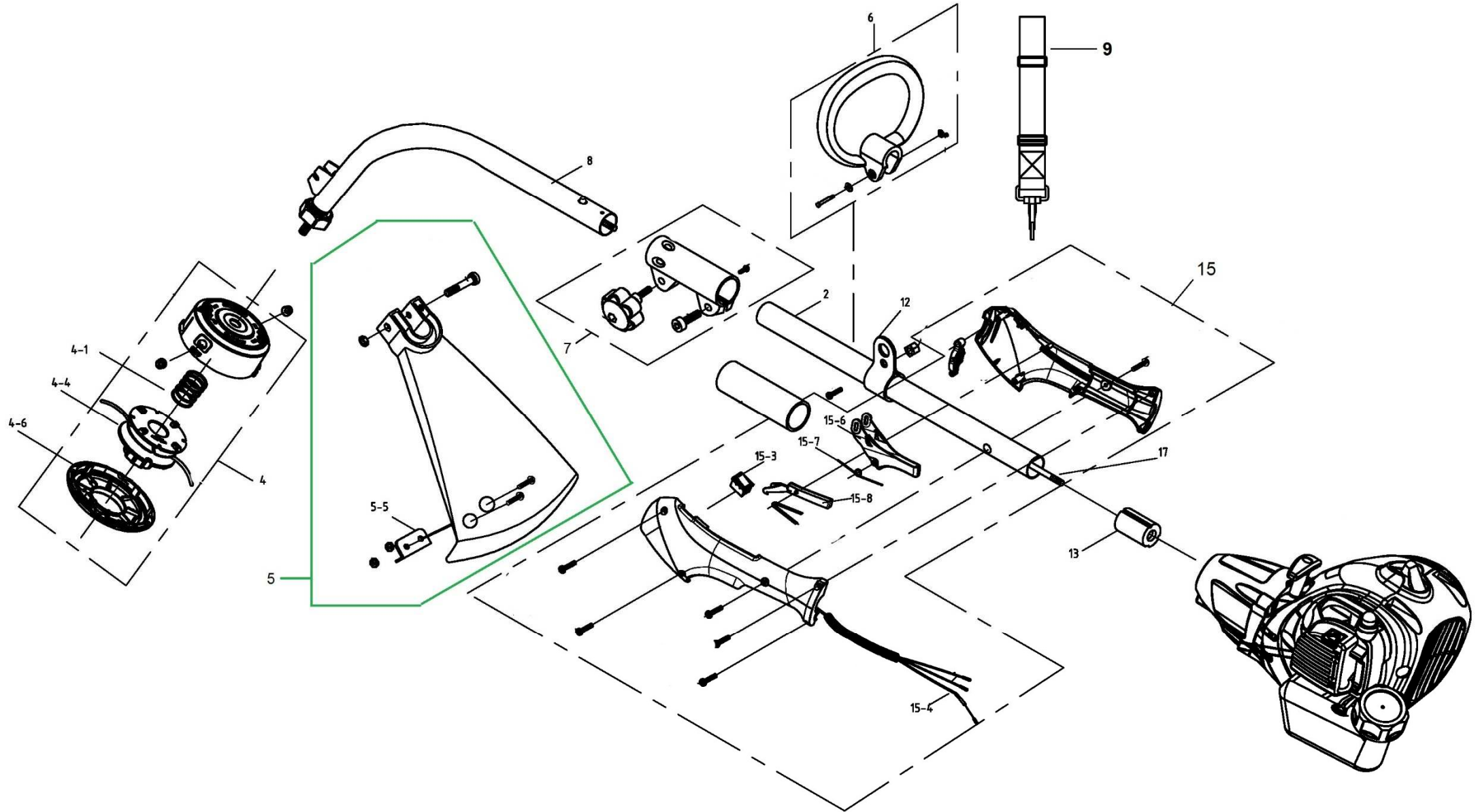
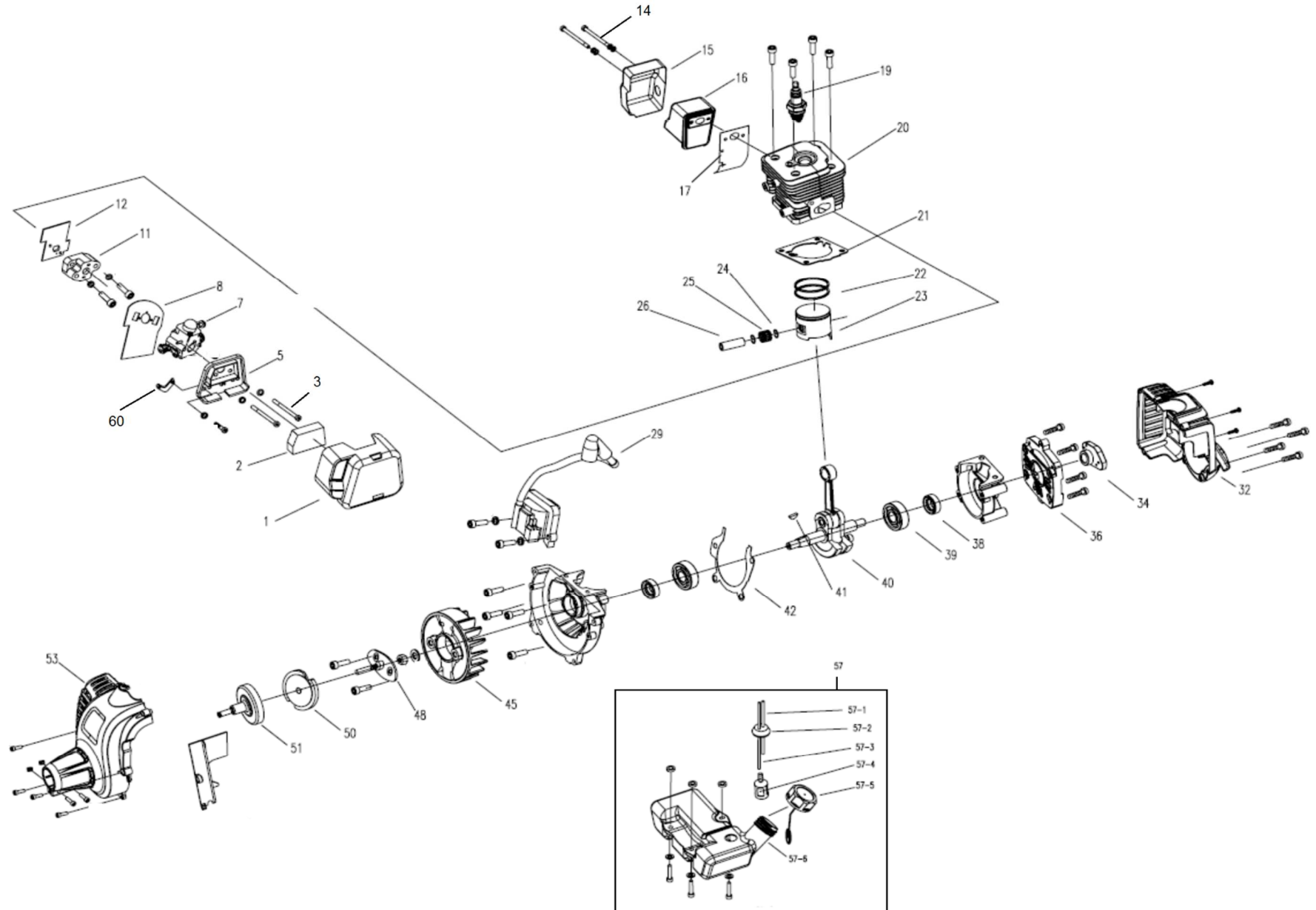


HECHT[®]
made for garden

130R



Position	Part number	Název	Name
2	124R00002	Horní tubus	Upper pipe
4	124R00004	Strunová hlava	Cutting head
4-1	124R00004-01	Pružina	Spring
4-4	124R00004-04	Strunová cívka	String spool
4-6	124R00004-06	Vičko strunové hlavy	Cutting head cover
5	124R00005	Kryt sečení kompletní	Mowing guard assembly
5-5	124R00005-05	Nůž struny	String blade
6	124R00006	Madlo kompletní	Handle assembly
7	124R00007	Spojka tubusu kompletní	Tube connection assembly
8	124R00008	Spodní trubka kompletní	Lower tube assembly
9	124R00009	Popruh	Harness
12	124R00012	Závěs popruhu	Belt clamp
13	124R00013	Silenblok	Rubber sheath
15	124R00015	Ovládací madlo kompletní	Control handle assembly
15-3	124R00015-03	Vypínač motoru	Engine stop switch
15-4	124R00015-04	Bowden plynu	Throttle Cable
15-6	124R00015-06	Páčka plynu	Trigger
15-7	124R00015-07	Pružina páčky plynu	Spring
15-8	124R00015-08	Dlaňová pojistka	Safety lever
17	124R00017	Pružná hřídel	Flexible shaft



Position	Part number	Název	Name
1	130R01001	Kryt vzduchového filtru	Air filter cover
2	130R01002	Vzduchový filtr	Air filter sponge
3	130R01003	Šroub	Screw
5	130R01005	Příruba vzduchového filtru	Air filter base
7	130R01007	Karburátor	Carburetor
8	130R01008	Těsnění karburátoru	Carburetor gasket
11	130R01011	Příruba karburátoru	Carburetor intake flange
12	130R01012	Těsnění příruby karburátoru	Intake flange gasket
14	130R01014	Šroub	Screw
15	130R01015	Kryt výfuku	Exhaust cover
16	130R01016	Výfuk	Exhaust
17	130R01017	Těsnění výfuku	Exhaust gasket
19	A958P	Svíčka zapalování	Spark plug
20	130R01020	Válec	Cylinder
21	130R01021	Těsnění válce	Cylinder gasket
22	130R01022	Pístní kroužek (1ks)	Piston ring (1pcs)
23	130R01023	Píst	Piston
24	130R01024	Pojistka pístního čepu	Piston pin clip
25	130R01025	Jehlové ložisko	Needle bearing
26	130R01026	Pístní čep	Piston pin
29	130R01029	Cívka zapalování	Ignition
32	130R01032	Startér kompletní	Starter assembly
34	130R01034	Miska startéru	Start Reel
38	939M017	Gufero 12x22x7	Oil seal 12x22x7
39	130R01039	Ložisko 6001	Bearing 6001
40	130R01040	Kliková hřídel	Crankshaft
41	130R01041	Woodruffovo pero	Woodruff key
42	130R01042	Těsnění klikové skříně	Crankcase gasket
45	130R01045	Setrvačnick	Flywheel
48	130R01048	Unašec spojky	Clutch retainer
50	130R01050	Spojka kompletní	Clutch assembly
51	124R01028	Spojkový zvon	Clutch drum
53	130R01053	Kryt spojky	Clutch cover
57	130R01057	Palivová nádrž kompletní	Fuel tank assembly
57-1	130R01057-01	Palivová hadička	Fuel pipe

Position	Part number	Název	Name
57-2	R14301015-04	Průchodka hadiček	Fuel pipe grommet
57-3	130R01057-03	Palivová hadička	Fuel pipe
57-4	R14301015-06	Palivový filtr	Fuel filter
57-5	124R01039	Zátka palivové nádrže	Fuel tank cap
57-6	130R01057-06	Palivová nádrž	Fuel tank
60	152001121	Páčka sytiče	Choke lever
61	R14301054	Gufero 12x22x7	Oil seal 12x22x7