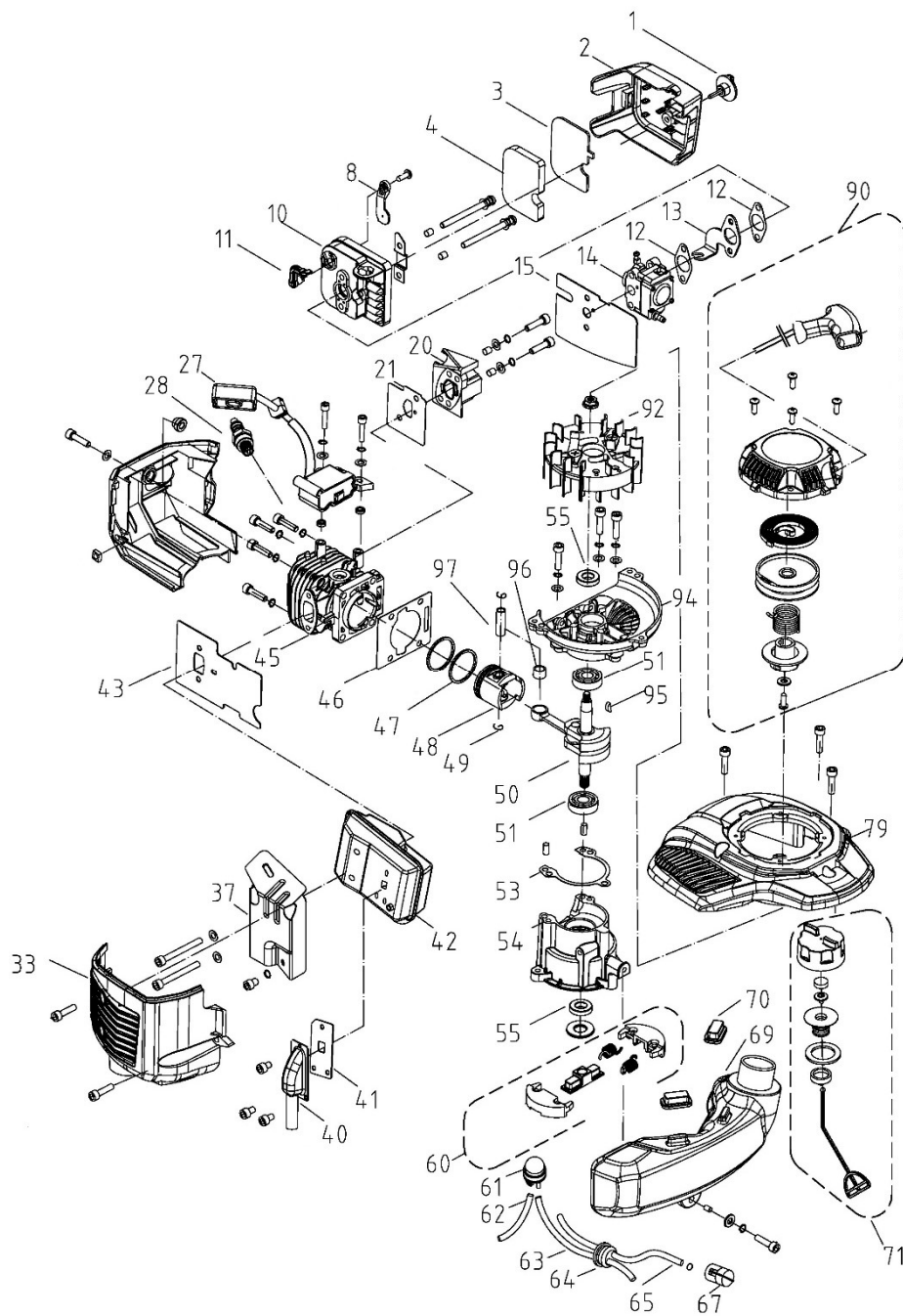


Position	Part number	Název	Name
2	ST4,8*25	Šroub ST4,8x25	Screw ST4,8x25
3	VP-05	Podložka 5x12x1,5	Washer
4	927500004	Přední madlo	Front handle
5	927500005	Kryt trubky výfuku	Exhaust pipe cover
6	927500006	Spodní díl skříně převodu	Lower gearcase
7	P-05	Podložka 5	Washer 5
8	PP-05	Pružná podložka 5	Spring washer 5
9	927500009	Šroub M5x18	Screw M5x18
10	927500010	Základna	Base
11	ST4,2*25	Šroub ST4,2x25	Screw ST4,2x14
12	927500012	Levý díl madla	Left part of handle
13	927500013	O kroužek 43,8x3,1	O-ring 43,8x3,1
14	927500014	Pružina páčky aretace	Rotation lever spring
15	927500015	Páčka natáčení madla	Handle rotation control lever
16	927500016	Páčka plynu	Throttle trigger
17	927500017	Dlaňová pojistka	Safety lever
18	927500018	Pravý díl madla	Right part of handle
19	927500019	Grip zadního madla	Handle grip
20	947000101	Vypínač motoru	Engine stop switch
21	927500021	Krytka vypínače	Switch cover
24	927500024	Pružina dlaňové pojistky	Safety lever spring
25	927500025	Pružina páčky plynu	Throttle trigger spring
26	927500026	Vodící držák páčky	Position block
27	927500027	Ochranný tubus bowdenu zadní	Cable tube
28	133R00050	Krytka	Cover
29	927500029	Ochranný tubus bowdenu přední	Cable tube
30	927500030	Bowden plynu	Throttle cable
31	927500031	Šroub M5x14	Screw M5x14
32	927500032	Podložka pružiny	Washer
33	927500033	Pružina	Spring
34	ST4,8*19	Šroub ST4,8x19	Screw ST4,8x19
35	927500035	Pružina	Spring
36	927500036	Táhlo stříhací lišty	Connecting rod
37	924002017	Ložisko 61805-Z	Bearing 61805-Z
38	927500038	Excentr	Eccentric gear
39	927500039	Těsnění skříně převodu	Gearcase gasket
40	608-ZZ	Ložisko 608-Z	Bearing 608-Z

Position	Part number	Název	Name
41	927500041	Výstupní hřídel motoru	Output shaft
42	6001-RS	Ložisko 6001-RS	Bearing 6001-RS
43	927500043	Šroub M6x22	Screw M6x22
44	PP-06	Pružná podložka 6	Spring washer 6
45	P-06	Podložka 6	Washer 6
46	927500046	Horní skříň převodu	Upper gearcase
47	927500047	Maznice	Grease fitting
48	927500048	Spojkový zvon	Clutch drum
49	927500049	Šroub M5x12	Screw M5x12
50	927500050	Trubka výfuku	Exhaust pipe
51	M-05	Matice M5	Nut M5
52	927500052	Podložka	Washer
53	927500053	Šroub M4x10	Screw M4x10
55	924002020	Čep 6x35	Pin 6x35
56	927500056	Nůž	Blade
57	927500057	Pouzdro	Bushing
58	927500058	Spodní vodící lišta	Lower guide bar
59	927500059	Plstěná podložka	Felt washer
60	927500060	Horní vodící lišta	Upper guide bar
61	927500061	Horní lišta	Upper plate
62	927500062	Svorník M5x44	Stud bolt M5x44
63	927500063	Čtvercová matice M5	Square nut M5
64	927500064	Pouzdro	Bushing
65	927500065	Svorník M5x40	Stud bolt M5x40
66	927500066	Kryt nože Alu	Upper unsharpened blade
67	927500067	Matice M5	Nut M5
68	927500068	Přední doraz	Front guard
69	927500069	Šroub M5x17	Screw M5x17
70	927500070	Šroub M5x25	Screw M5x25
71	927500071	Kryt lišty	Blade cover



Position	Part number	Název	Name
1	927501001	Šroub víka filtru	Air filter screw
2	927501002	Kryt vzduchového filtru	Air filter cover
3	927501003	Předfiltr	Air filter
4	927501004	Vzduchový filtr	Air sponge filter
5	927501005	Šroub M5x60	Screw M5x60
6	ST4,2*9,5	Šroub ST4,2x9,5	Screw ST4,2x9,5
7	927501007	Pouzdro	Bushing
8	927501008	Klapka sytiče	Choke flap board
9	927501009	Objímka	Sleeve plate
10	927501010	Příruba vzduchového filtru	Air filter base
11	927501011	Páčka sytiče	Choke lever
12	924601051	Těsnění vzduchového filtru	Air filter gasket
13	927501013	Držák bowdenu	Cable support
14	927501014	Karburátor	Carburetor
14-1	A431003	Membránová sada karburátoru	Diaphragm set
15	927501015	Těsnění karburátoru	Carburetor gasket
16	927501016	Šroub M5x18	Screw M5x18
17	PP-05	Pružná podložka 5	Spring washer 5
18	P-05	Podložka 5	Flat washer 5
19	927501019	Pouzdro	Bushing
20	927501020	Příruba karburátoru	Carburetor insulator
21	927501021	Těsnění příruby karburátoru	Insulator gasket
22	927501022	Podložka	Washer
23	P-04	Podložka 4	Washer 4
24	PP-04	Pružná podložka 4	Spring washer 4
25	SI-04*20	Šroub M4x20	Screw M4x20
27	927501027	Cívka zapalování	Ignition coil
28	133R00050	Svíčka zapalování	Spark plug
29	927501029	Průchodka	Bushing
30	927501030	Podložka	Washer
31	927501031	Kryt válce	Cylinder cover
32	927501032	Čtvercová matice M5	Square nut M5
33	927501033	Plastový kryt výfuku	Plastic muffler cover
34	927501034	Šroub M5x14	Screw M5x14
35	927501035	Šroub M5x50	Screw M5x50
36	927501036	Podložka 5	Washer 5
37	927501037	Kryt výfuku	Muffler cover



Position	Part number	Název	Name
38	927501038	Šroub M5x5	Screw M5x5
39	927501039	Šroub M4x5	Screw M4x5
40	927501040	Trubka výfuku	Exhaust pipe
41	927501041	Těsnění trubky výfuku	Exhaust pipe gasket
42	927501042	Výfuk	Muffler
43	927501043	Těsnění výfuku	Muffler gasket
44	927501044	Šroub M5x20	Screw M5x20
45	927501045	Válec	Cylinder
46	927501046	Těsnění válce	Cylinder gasket
47	927501047	Pístní kroužek	Piston ring
48	927501048	Píst	Piston
49	927501049	Pojistka pístního čepu	Piston pin clip
50	927501050	Kliková hřídel	Crankshaft
51	6000	Ložisko 6000	Bearing 6000
53	927501053	Těsnění klikové skříně	Crankcase gasket
54	927501054	Spodní kliková skříň	Lower crankcase
55	937501055	Gufero 10x20x5	Oil seal 10x20x5
56	927501056	Podložka spojky	Clutch washer
59	927501059	Pružina spojky	Clutch spring
60	927501060	Spojka kompletní	Clutch assembly
61	71-P-01	Primer	Primer fuel tube
62	927501062	Palivová hadička 75mm	Fuel tube 75mm
63	927501063	Palivová hadička 100mm	Fuel tube 100mm
64	927501064	Průchodka hadiček	Fuel tube grommet
65	927501065	Palivová hadička 230mm	Fuel tube 230mm
66	927501066	Svorka hadičky	Fuel tube clip
67	927501067	Palivový filtr	Fuel filter
68	P-05	Podložka 5	Washer 5
69	927501069	Palivová nádrž	Fuel tank
70	927501070	Silenblok	Rubber shock absorber
71	927501071	Palivová zátka	Fuel tank cap
79	927501079	Horní kryt motoru	Engine top cover
90	927501090	Startér kompletní	Starter assembly
91	927501091	Matice M6	Nut M6
92	927501092	Setrvačnick	Flywheel
93	927501093	Šroub M5x25	Screw M5x25
94	927501094	Horní kliková skříň	Upper crankcase

Position	Part number	Název	Name
95	927501095	Woodruffovo pero	Woodruff key
96	927501096	Jehlové ložisko 8x11x10	Needle bearing 8x11x10
97	927501097	Pístní čep	Piston pin