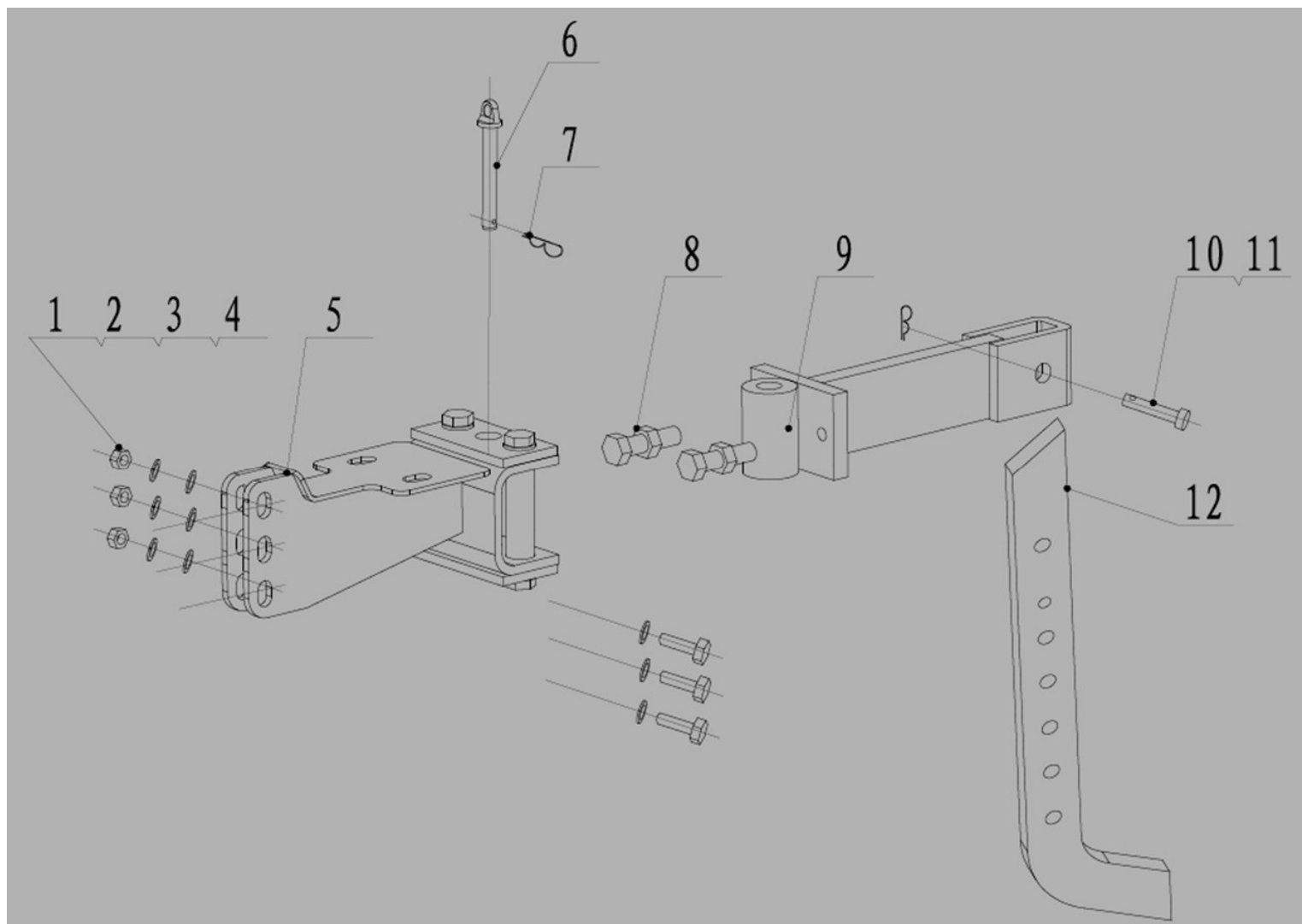
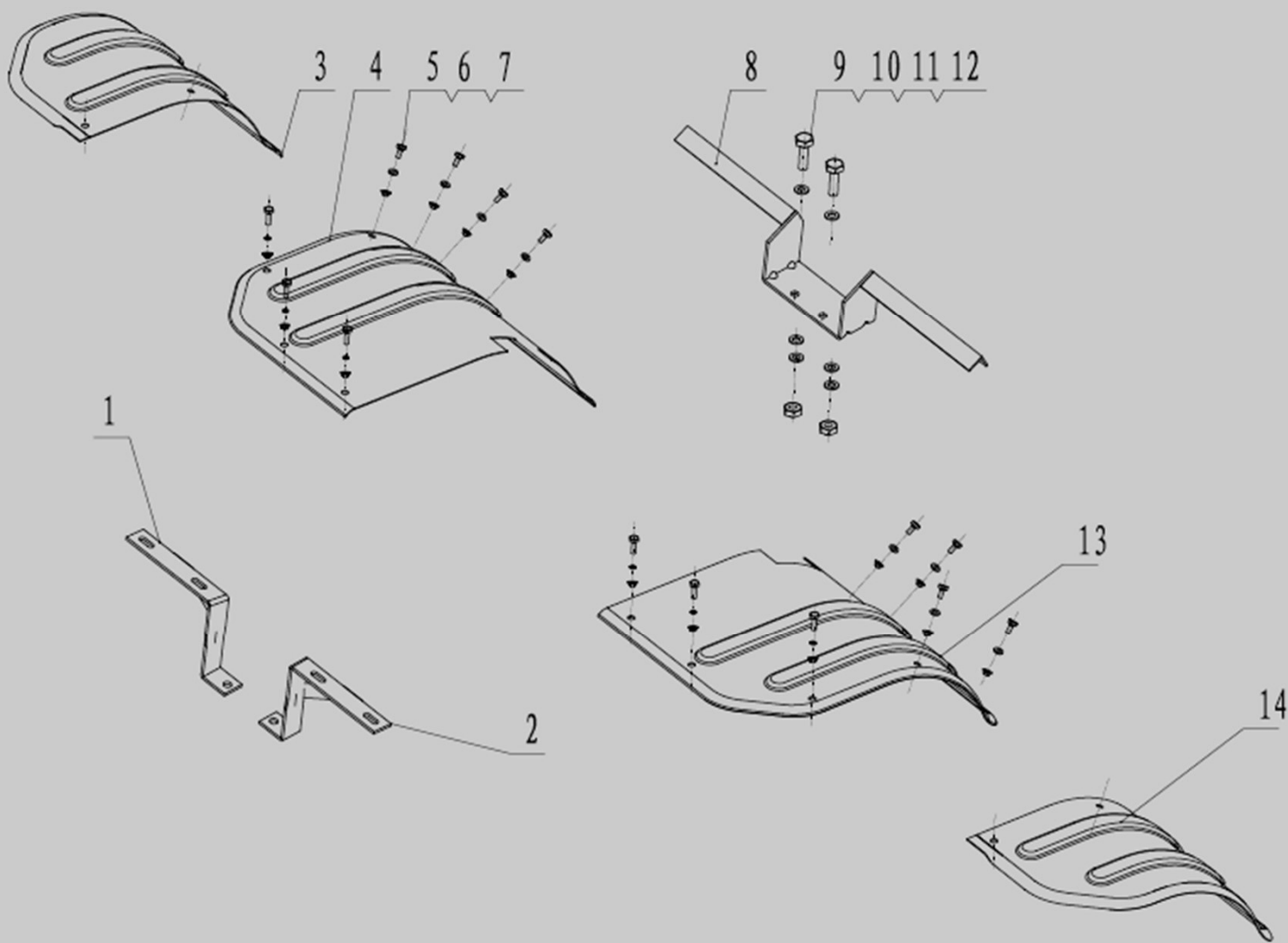


Position	Part number	Název	Name
1	7100-322	Šroub M6x40	Screw M6x40
2	7100-2015-302	Dekorační kryt	Decorative cover
3	7100-2015-303	Ovládání plynu	Throttle control
4	7100-2015-304	Páka aretace řidítek	Locking lever
5	P-16	Podložka 16	Flat washer 16
6	PP-16	Pružná podložka 16	Spring washer 16
7	7100-2015-307	Šroub M6x16	Screw M6x16
8	7100-2015-308	Dekorační kryt	Decorative cover
9	7100-2015-309	Šroub M6x20	Screw M6x20
10	7100-2015-310	Madlo páky	Lever handle
11	7100-326	Rukojeť	Grip madla
12	7100-2015-312	Řidítka	Handlebar
13	M-06	Matice M6	Nut M6
14	7100-2015-314	Páka spojky	Reverse gear handle
15	7100-310	Svorka bowdenu	Clip
16	7100-2015-316	Bowden spojky	Clutch cable
17	7100-2015-317	Ozubení řidítek	Teeth holder
18	7100-2015-318	Stojan řidítek	Stand
19	7100-2015-319	Doraz	Limit block
20	7100-2015-320	Kryt řazení	Shift cover
21	7100-2015-321	Šroub M10x40	Bolt M10x40
22	P-10	Podložka 10	Flat washer 10
23	PP-10	Pružná podložka 10	Spring washer 10
24	M-10	Matice M10	Nut M10
25	7100-313	Závlačka	Cotter pin
26	7100-301	Plastová krytka	Shift lever cap
27	7100-2015-327	Páka řazení	Shift lever
28	7100-2015-328	Madlo páky řazení	Lever handle
29	7100-2015-329	Držák páky řazení	Shift lever holder
30	7100-2015-330	Matice	Nut
31	7100-2015-331	Vypínač motoru	Engine stop switch



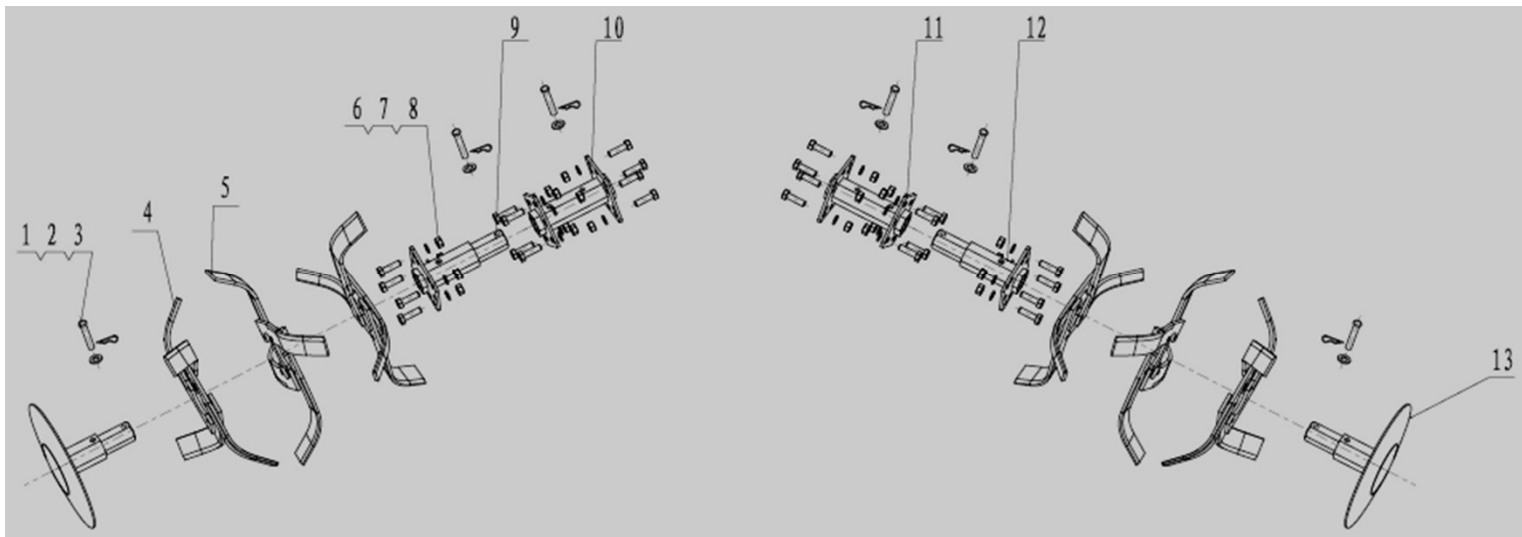
Position	Part number	Název	Name
1	M-10	Matice M10	Nut M10
2	PP-10	Pružná podložka 10	Spring washer 10
3	P-10	Podložka 10	Washer 10
4	S-10*50	Šroub M10x50	Bolt M10x50
5	7100-411	Závěs	Drawbar
6	7100-806	Kolík závěsu	Pin
7	7100-412	Závlačka	Cotter pin
8	S-10*35	Šroub M10x35	Bolt M10 x35
9	7100-405	Držák stojanu	Connector
10	7100-402	Čep 10x40	Pin 10x40
11	7100-404	Závlačka	Cotter pin
12	7100-401	Stojan	Stand



Position	Part number	Název	Name
1	7100-506	Pravý držák krytu	Front fender bracket (right)
2	7100-507	Levý držák krytu	Front fender bracket (left)
3	7100-509	Pravý vnější kryt	Right outer fender
4	7100-508	Pravý vnitřní kryt	Right inner fender
5	S-06*16	Šroub M6x16	Bolt M6x16
6	P-06	Podložka 6	Washer 6
7	GB848-85	Matice M6	Nut M6
8	7100-2015-508	Středový držák krytu	Middle bracket
9	S-10*25	Šroub M10x25	Bolt M10x25
10	P-10	Podložka 10	Washer 10
11	PP-10	Pružná podložka 10	Spring washer 10
12	M-10	Matice M10	Nnut M10
13	7100-504	Levý vnitřní kryt	Left inner fender
14	7100-501	Levý vnější kryt	Left outer fender



—15



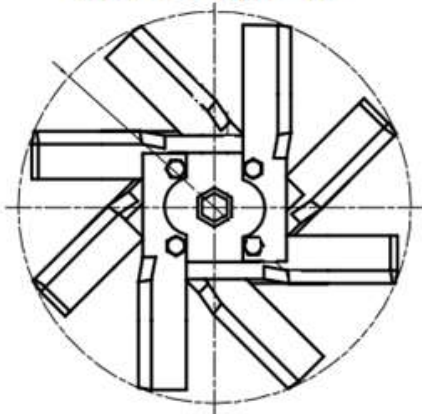
Pravý



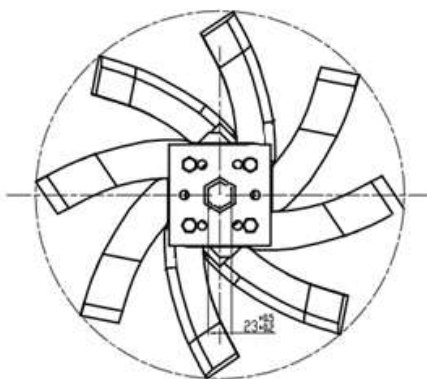
Levý



Nože provedení A  
Blade type A



Nože provedení B  
Blade type B



A	Position	Part number	Název	Name
	1	7100-614	Čep 8x43	Pin 8x43
	2	P-08	Podložka 8	Washer 8
	3	7100-612	Závlačka	Cotter pin
	4	7100-607	Pravý nůž (A)	Right blade (A)
	5	7100-606	Levý nůž (A)	Left blade (A)
	6	S-10*30	Šroub M10x30	Bolt M10x30
	7	PP-10	Pružná podložka 10	Spring washer 10
	8	M-10	Matice M10	Nut M10
	9	7100-608	Unašeč levého vnějšího nože (A)	Left outer blade retainer (A)
	10	7100-609	Levý unašeč středových nožů (A)	Left inner blade retainer (A)
	11	7100-610	Pravý unašeč středových nožů (A)	Right inner blade cylinder (A)
	12	7100-611	Unašeč pravého vnějšího nože (A)	Right outer blade cylidner (A)
13	7100-601	Poklice nožů	Side cover	

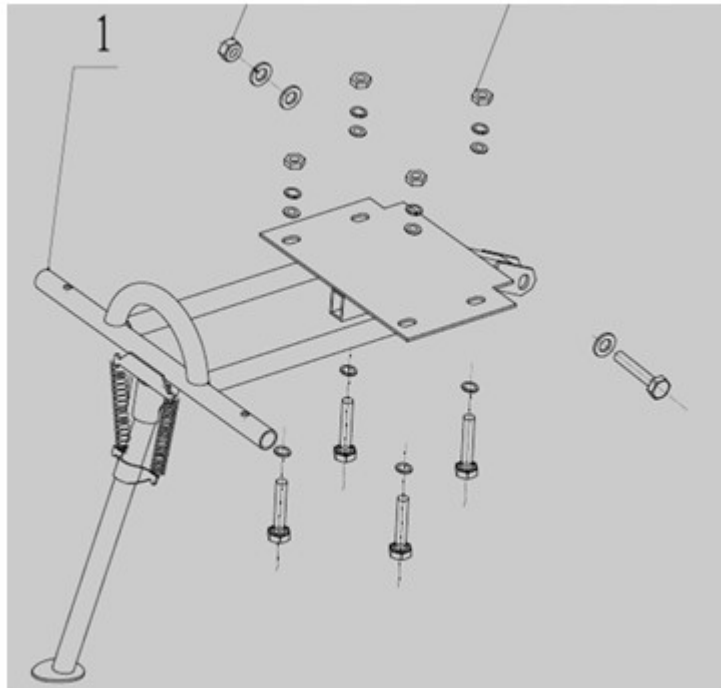
B	Position	Part number	Název	Name
	1	7100-614	Čep 8x43	Pin 8x43
	2	P-08	Podložka 8	Washer 8
	3	7100-612	Závlačka	Cotter pin
	4	7100-607-01	Pravý nůž (B)	Right blade (B)
	5	7100-606-01	Levý nůž (B)	Left blade (B)
	6	S-08*30	Šroub M8x30	Bolt M8x30
	7	PP-08	Pružná podložka 8	Spring washer 8
	8	SB-94	Matice M8	Nut M8
	9,12	7100-608-01	Vnější unašeč nožů (B)	Left outer blade retainer (B)
	10,11	7100-609-01	Středový unašeč nožů (B)	Left inner blade retainer (B)
	13	7100-601	Poklice nožů	Side cover



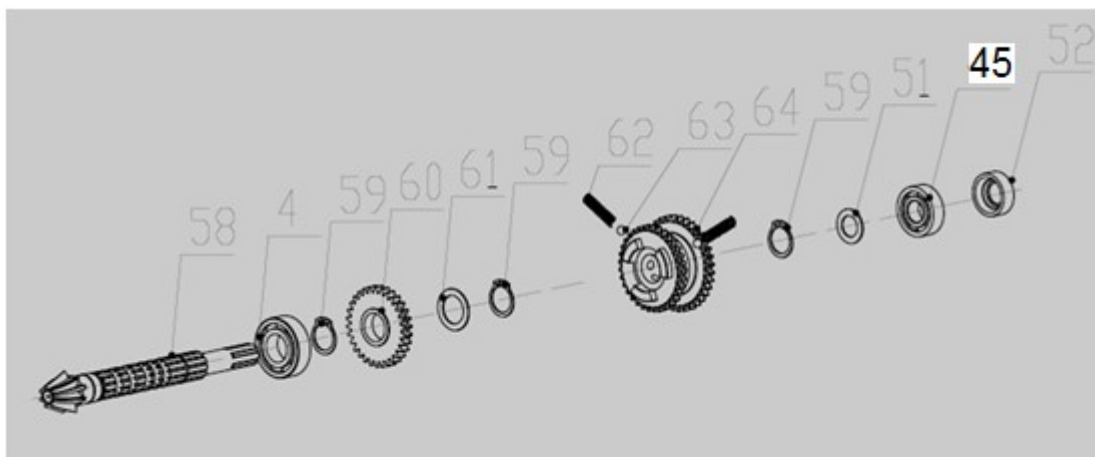
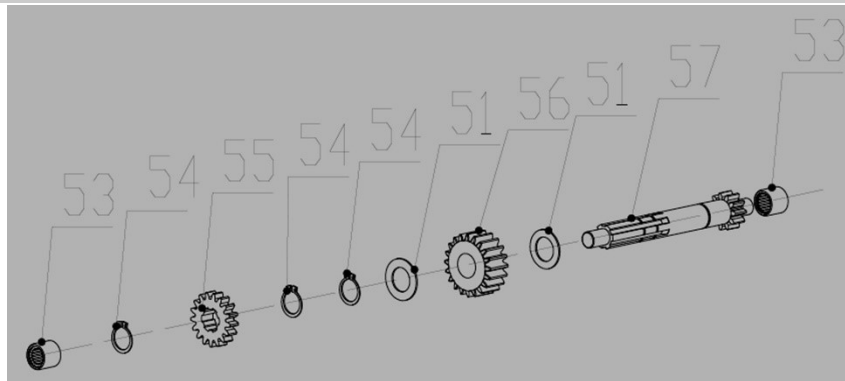
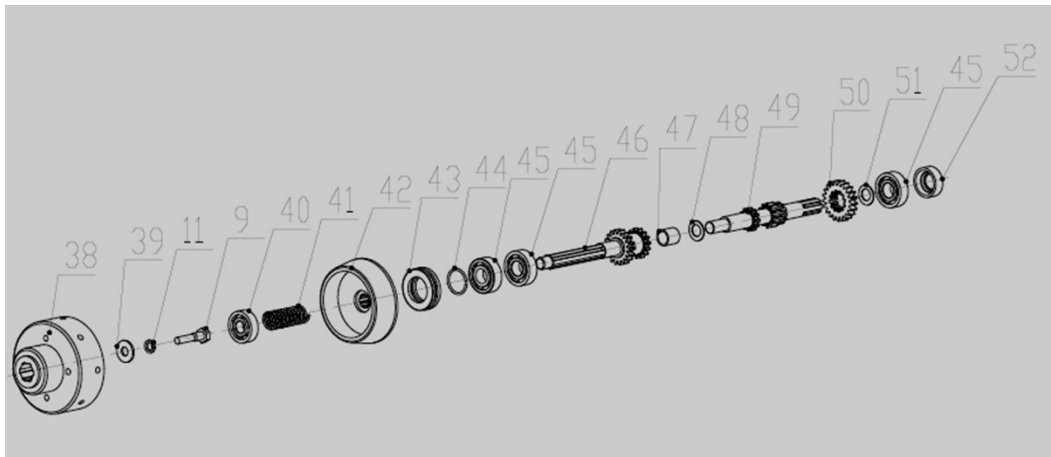
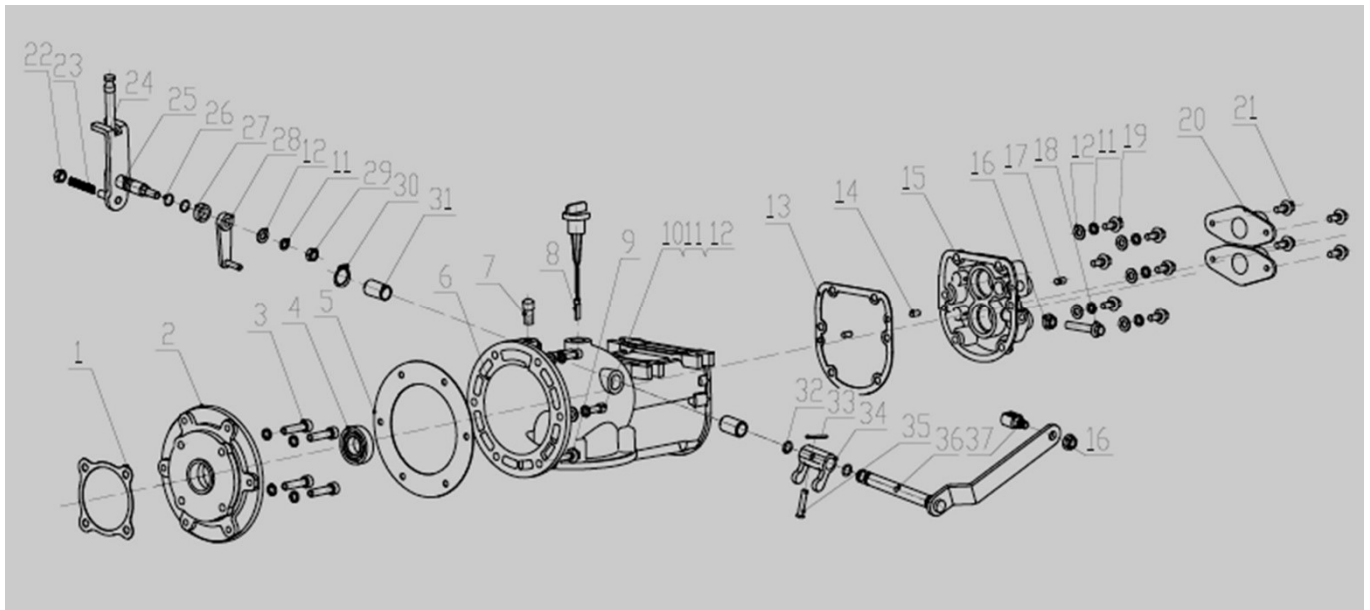
—15

Position	Part number	Název	Name
	710000000	Duše kola 5.00-12	Wheel tube 5.00-12
	710000001	Kolo kompletní (1ks)	Wheel assembly (1pcs)
15	7100-802N	Prokluzový pastorek	Wheel axle (bearing)

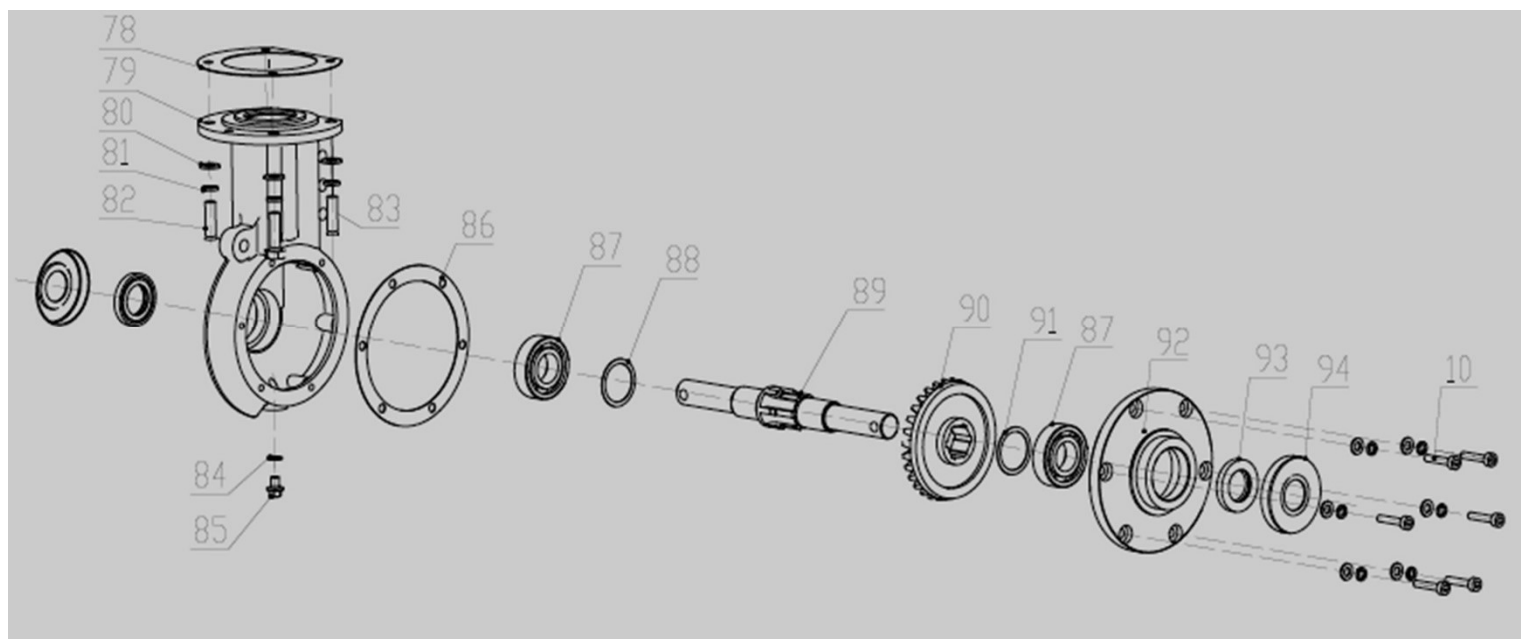
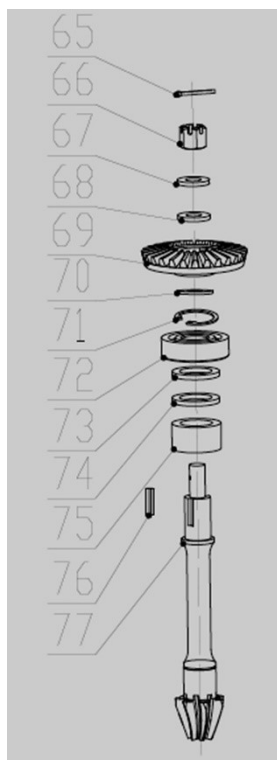




Position	Part number	Název	Name
1	7100-2015-701	Lůžko motoru	Engine support



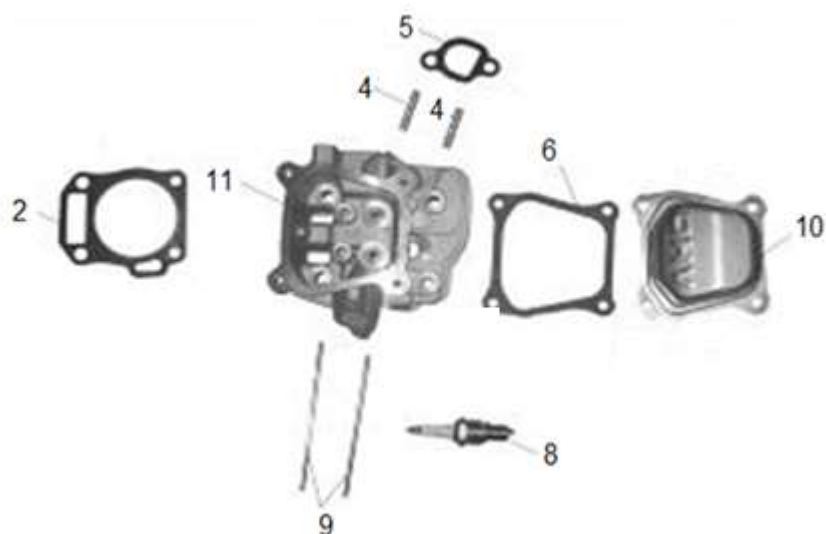




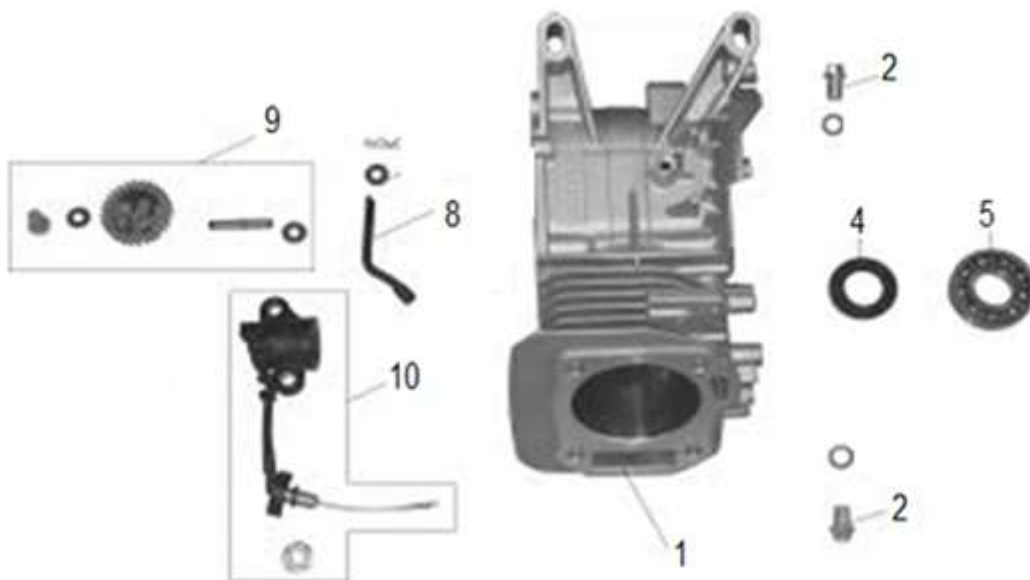
Position	Part number	Název	Name
1	7100-220	Těsnění	Gearbox gasket
2	7100-2015-202	Příruba	Flange
3	SI-08*30	Šroub M8x30	Screw M8x30
4	7100-243	Ložisko 6004	Bearing 6004
5	7100-222	Těsnění skříně	Paper washer
6	7100-2015-206	Skříň převodovky	Gear box
7	7100-2015-207	Šroub	Hexagon bolt
8	7100-2015-208	Olejevá měrka	Oil gauge
9	S-08*25	Šroub M8x25	Bolt M8x25
10	SI-08*30	Šroub M8x30	Screw M8x30
11	PP-08	Pružná podložka 8	Spring washer 8
12	P-08	Podložka 8	Flat washer 8
13	7100-2015-213	Těsnění skříně	Paper washer

Position	Part number	Název	Name
14	7100-2015-214	Čep	Locating pin
15	7100-2015-215	Kryt skříně	Transmission end cover
16	M-08	Matice M8	Nut M8
17	7100-2015-217	Šroub M8x10	Screw M8x10
18	S-08*45	Šroub M8x45	Bolt M8x45
19	S-08*30	Šroub M8x30	Bolt M8x30
20	7100-2015-220	Kryt	Main shaft cover
21	S-08*20	Šroub M8x20	Bolt M8x20
22	SB-94	Matice M8	Nut M8
23	7100-2015-223	Pružina	Spring
24	7100-2015-224	Táhlo řazení	Connecting rod
25	7100-2015-225	Táhlo řazení kompletní	Connecting rod assy
26	7100-216	O kroužek 10x2	O ring 10x2
27	7100-2015-227	Průchodka táhla řazení	Shifting fork bushing
28	7100-2015-228	Vidlice řazení	Fork
29	M-08	Matice M8	Nut M8
30	PK-14	Pojistný kroužek 14	Circlip 14
31	7100-2015-231	Pouzdro	Clutch bush
32	7100-2015-232	O kroužek 10x2,65	O ring 10x2.65
33	7100-2015-233	Závlačka	Cotter pin
34	7100-208	Vidlice spojky	Fork
35	7100-2015-235	Čep	Pin
36	7100-2015-236	Táhlo spojky	Clutch arm
37	7100-2015-237	Úchyt bowdenu	Fixed seat
38	7100-2015-238	Spojkový zvon	Cluth housing
39	7100-2015-239	Podložka 8x24x2	Flat washer 8x24x2
40	6201/P5	Ložisko 6201	Bearing 6201
41	7100-248	Pružina spojky	Clutch spring
42	7100-2015-242	Tělo spojky	Clutch
43	7100-250	Axiální ložisko 51105	Bearing 51105
44	7100-251	Kroužek	Ring
45	6202	Ložisko 6202	Bearing 6202
46	7100-2015-246	Hřídel	Shaft
47	7100-2015-247	Jehlové ložisko 12x16x17	Bearing 12x16x17
48	7100-2015-248	Podložka	Washer
49	7100-2015-249	Hřídel	Countershaft
50	7100-2015-250	Ozubené kolo	Gear
51	7100-2015-251	Podložka 15x23x1	Washer 15x23x1
52	152001047	Gufero 15x30x7	Oil seal 15x30x7
53	7100-2015-253	Jehlové ložisko HK1214	Bearing HK1214
54	7100-2015-254	Pojistný kroužek 15	Circlip 15
55	7100-2015-255	Ozubené kolo	Slow speed gear
56	7100-2015-256	Ozubené kolo	Reverse gear
57	7100-2015-257	Hřídel	Shaft
58	7100-2015-258	Hřídel	Shaft
59	7100-2015-259	Pojistný kroužek 20	Circlip 20
60	7100-2015-260	Ozubené kolo	Gear
61	7100-2015-261	Podložka 26x20x1	Washer 26x20x1
62	7100-2015-262	Pružina	Spring
63	7100-2015-263	Kulička	Ball
64	7100-2015-264	Ozubené kolo dvojité	Double gear
65	7100-2015-265	Závlačka	Cotter pin
66	7100-2015-266	Korunová matice M12	Slotted nut M12
67	PP-12	Pružná podložka 12	Spring washer 12

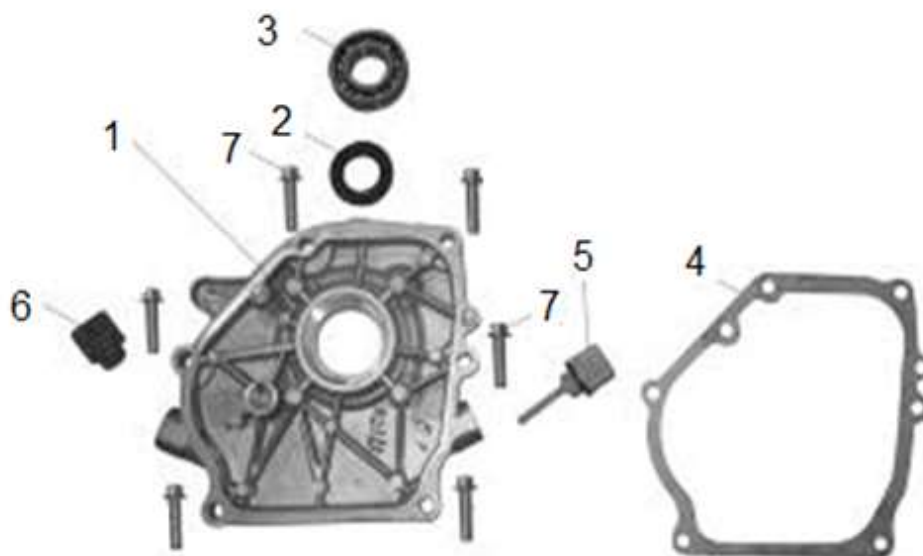
Position	Part number	Název	Name
68	7100-2015-268	Podložka 12x24x2,5	Flat washer 12x24x2.5
69	7100-2015-269	Kuželové kolo	Bevel gear
70	7100-2015-270	Podložka 20x27x0,5	Washer 20x27x0.5
71	7100-108	Pojistný kroužek pro díru 52	Circlip for hole 52
72	6304	Ložisko 6304	Bearing 6304
73	PK-25	Pojistný kroužek 25	Circlip 25
74	7100-112	Vymezovací podložka	Spacer ring
75	7100-2015-275	Jehlové ložisko	Needle bearing
76	7100-2015-276	Pero 6x20	Flat key 6x20
77	7100-113	Hřídel	Vertical shaft
78	7100-114	Těsnění skříně	Paper gasket
79	7100-115	Skříň převodovky spodní	Bottom case
80	P-10	Podložka 10	Flat washer 10
81	PP-10	Pružná podložka 10	Spring washer 10
82	S-10*35	Šroub M10x35	Bolt M10x35
83	S-10*40	Šroub M10x40	Bolt M10x40
84	7100-125	Podložka vypouštěcího šroubu	Washer 10
85	7100-2015-285	Vypouštěcí šroub M10x1,25	Oil drain bolt M10x1,25
86	7100-127	Těsnění	Paper gasket
87	6206	Ložisko 6206	Bearing 6206
88	7100-2015-288	Podložka 30x40x1	Washer 30x40x1
89	7100-116	Výstupní hřídel	Output shaft
90	7100-132	Kuželové kolo	Bevel gear
91	7100-2015-291	Kroužek 30x40x0,5	Washer 30x40x0.5
92	7100-128	Kryt skříně	Case flange cover
93	7100-135	Gufero 30x52x8	Oil seal 30x52x8
94	7100-120	Krytka	Dust cap



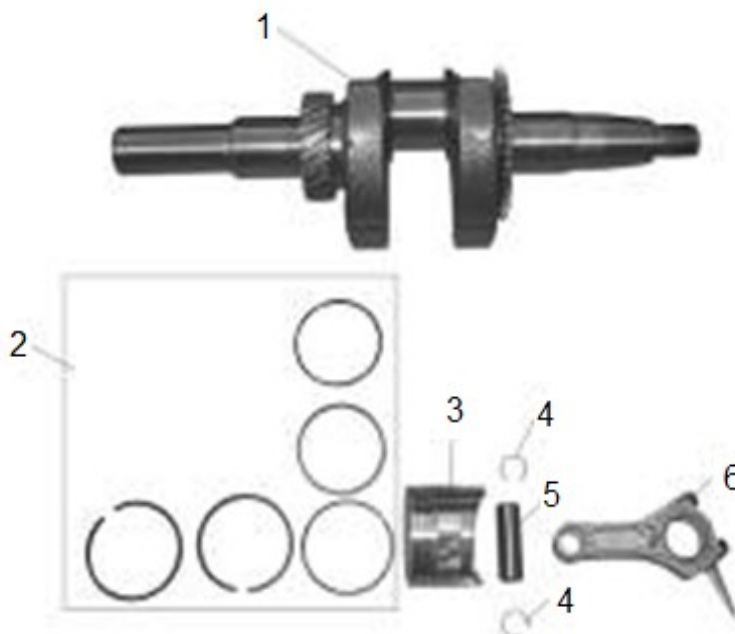
Position	Part number	Název	Name
2	710001002	Těsnění hlavy válce	Cylinder head gasket
4	710001004	Svorník M8x34	Stud bolt M8x34
5	710001005	Těsnění výfuku	Exhaust paper gasket
6	710001006	Těsnění ventilového víka	Cylinder head cover gasket
8	A969P	Svíčka zapalování	Spark plug
9	710001009	Svorník M6x113	Stud bolt M6x113
10	710001010	Ventilové víko	Cylinder head cover
11	710001011	Hlava válce	Cylinder head



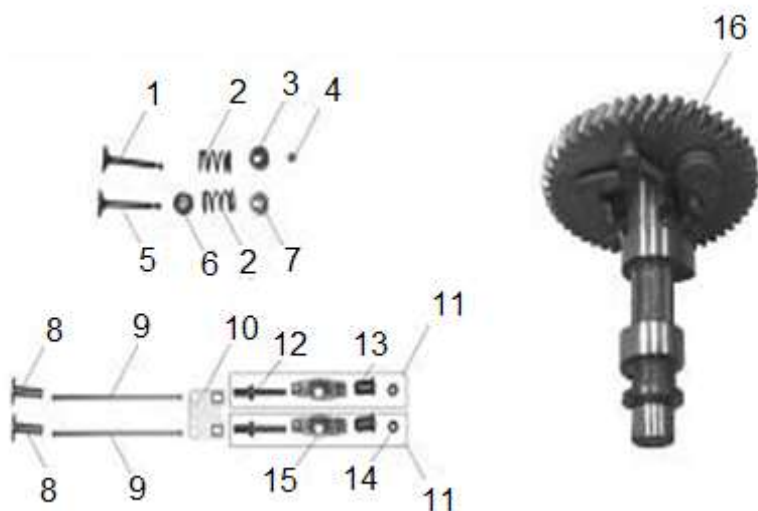
Position	Part number	Název	Name
1	710002001	Klíková skříň	Crankcase
2	710002002	Šroub M10x1,25-15	Oil drain bolt M10x1,25-15
4	710002004	Gufero 25x41,25x6	Oil seal 25x41,25x6
5	6205	Ložisko 6205	Bearing 6205
8	710002008	Ovládací táhlo regulátoru	Governor control rod
9	710002009	Regulátor otáček kompletní	Governor gear assembly
10	710002010	Olejový spínač	Olejový spínač



Position	Part number	Název	Name
1	710003001	Kryt klikové skříně	Crankcase cover
2	081118-100	Gufero 25x41,25x6	Oil seal 25x41,25x6
3	6205	Ložisko 6205	Bearing 6205
4	710003004	Těsnění klikové skříně	Crankcase gasket
5	710003005	Olejevá měrka	Oil dipstick
6	710003006	Olejevá zátka	Oil cap



Position	Part number	Název	Name
1	710004001	Kliková hřídel	Crankshaft
2	710004002	Pístní kroužky sada	Piston ring set
3	710004003	Píst	Piston
4	710004004	Pojistka pístního čepu	Piston pin circlip
5	710004005	Pístní čep	Piston pin
6	710004006	Ojnice	Connecting rod

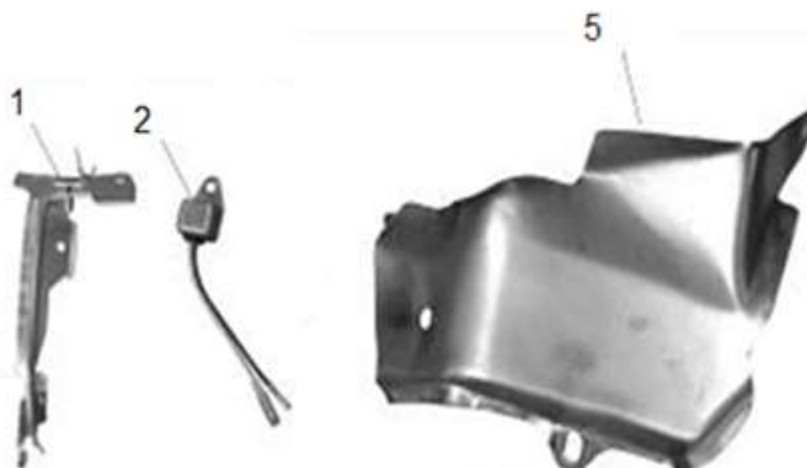


Position	Part number	Název	Name
1	710005001	Výfukový ventil	Exhaust valve
2	710005002	Pružina ventilu	Valve spring
3	710005003	Podložka pružiny výfuk. ventilu	Exhaust valve spring seat
4	710005004	Krytka ventilu	Valve rotator
5	710005005	Sací ventil	Intake valve
6	710005006	Těsnění sacího ventilu	Intake valve seal
7	710005007	Podložka pružiny sacího ventilu	Intake valve spring seat
8	710005008	Zdvihátko	Tappet
9	710005009	Zdvihací tyčka ventilu	Push rod
10	710005010	Vodící deska ventilu	Push rod guide plate
11-15	710005011	Vahadlo ventilu kompletní	Valve rocker assembly
16	710005012	Vačkový hřídel	Camshaft



Position	Part number	Název	Name
2	710006002	Kryt ventilátoru	Fan cover
3	710006003	Startér kompletní	Starter assembly
5	710006005	Vypínač motoru	Engine switch
8	710006008	Kladka startéru	Starter pulley
9	710006009	Pružina startéru	Starter spring
10	710006010	Západka startéru	Starter ratchet





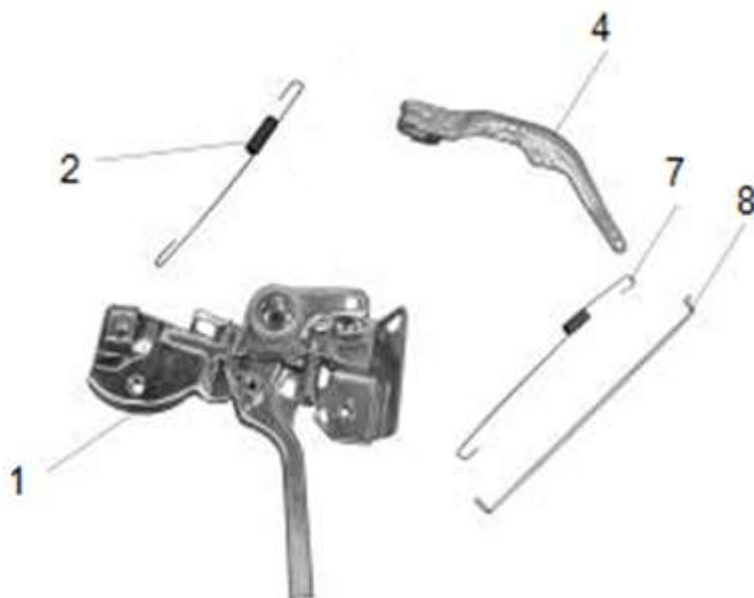
Position	Part number	Název	Name
1	710007001	Boční kryt	Side plate
2	710007002	Olejové čidlo	Oil alert unit
5	710007005	Kryt	Cover plate



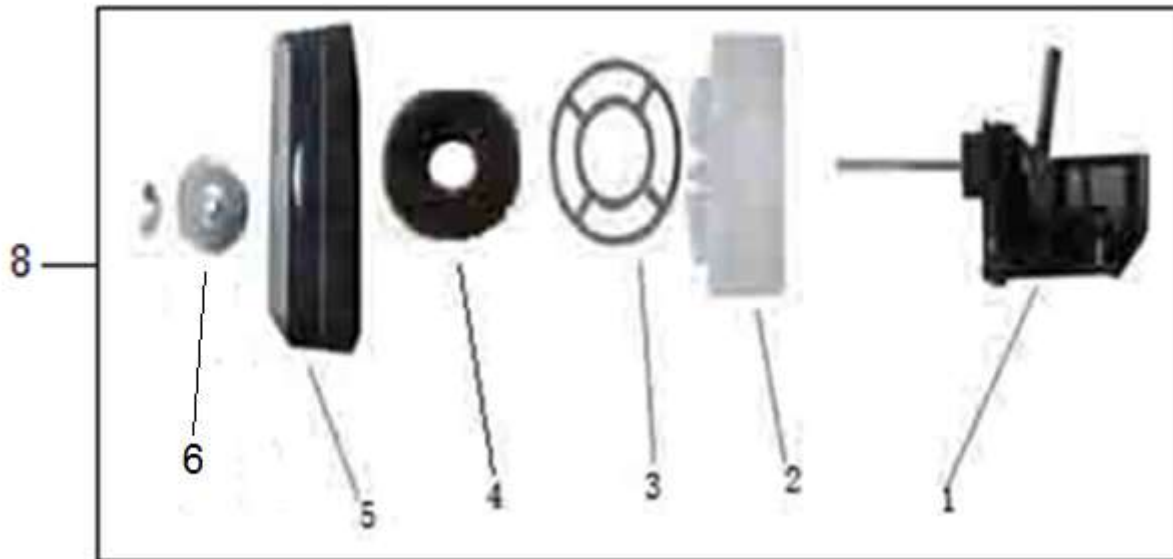
Position	Part number	Název	Name
1	710008001	Těsnění vzduchového filtru	Air cleaner paper gasket
2	710008002	Karburátor kompletní	Carburetor assembly
3	710008003	Těsnění karburátoru	Carburetor paper gasket
4	710008004	Příruba karburátoru	Carburetor intake flange
5	710008005	Těsnění příruby karburátoru	Carburetor intake flange gasket
6	710008006	Táhlo sytiče	Choke lever



Position	Part number	Název	Name
1	710009001	Matice M14	Nut M14
2	710009002	Miska startéru	Starter idle pulley
3	710009003	Ventilátor	Fan
4	710009004	Setrvačnik	Flywheel
5	710009005	Cívka zapalování	Ignition coil
7	710009007	Krytka svíčky	Spark plug cap



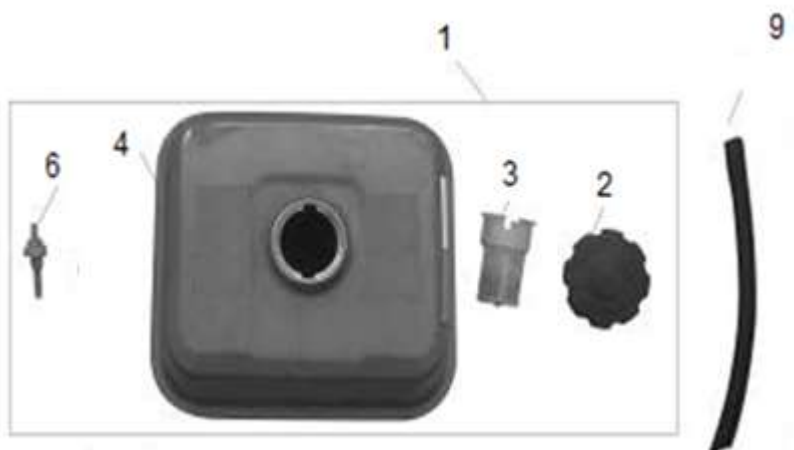
Position	Part number	Název	Name
1	710010001	Kulisa regulace otáček kompletní	Governor control board
2	710010002	Pružina	Governor spring
4	710010004	Páka regulace otáček	Governor arm
7	710010007	Pružina táhla regulace otáček	Throttle return spring
8	710010008	Táhlo regulace otáček	Governor rod



Position	Part number	Název	Name
1	710011001	Příruba vzduchového filtru	Air filter body
2	710011002	Vana vzduchového filtru	Air filter cup
3	710011003	Kroužek vzduchového filtru	Air filter ring
4	710011004	Vložka vzduchového filtru	Air filter element
5	710011005	Víko vzduchového filtru	Air filter cover
6	710011006	Podložka	Washer
8	710011008	Vzduchový filtr kompletní	Air filter assembly



Position	Part number	Název	Name
1	710012001	Výfuk	Muffler



Position	Part number	Název	Name
1	710013001	Palivová nádrž kompletní	Fuel tank assembly
2	61120-KB01-0000	Palivová zátka	Fuel tank cap
3	710013003	Sítko nádrže	Fuel tank net
4	710013004	Palivová nádrž	Fuel tank
6	170660077-0001	Palivový filtr	Fuel tank filter
9	710013009	Palivová hadička	Fuel tube