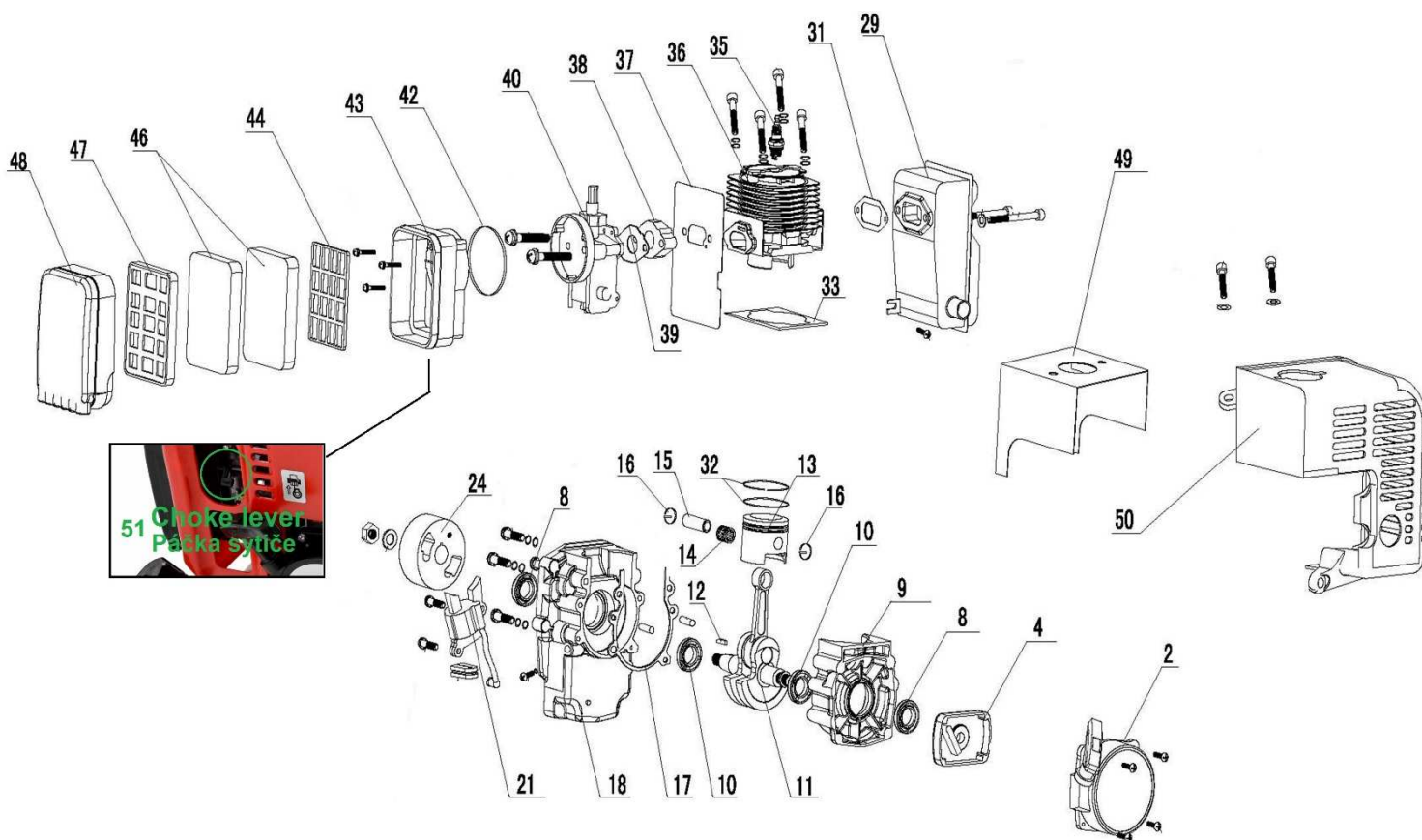


Position	Part number	Název	Name
1	02050060010	Popruh	Harness
2	02010030008	Nosný rám	Frame
8	02050060034	Podložka zad	Back rest
9	70030180327	Konstrukce	Engine frame
12	02020110019	Pružina	Spring
13	02020160051	Držák	Spring support
16	70030010031	Skříň ventilátoru vnější	Impeller outer case
17	70030090004	Turbína	Impeller
18	70030010282	Skříň ventilátoru vnitřní	Impeller inner case
20	70030060080	Víčko nádoby	Tank cap
21	02070020040	Těsnění víčka	Tank cap gasket
22	70030180032	Ventilek	Valve
23	70030170004	Sítka	Sieve

Position	Part number	Název	Name
24	70050040011	Nádoba	Tank
26	03110020022	Těsnění	Sealing washer
27	70030020018	Ventil	Air valve
29	02080020011	Pružná hadice	Tube
31	70050010048	Koleno	Elbow joint
32	03060020010	Čep	Pin
33	70030030048	Klapka	Flap
34	70030180023	Osa klapky	Flap axle
35	70030180310	Adapter hadice	Connector
36	02080020026	Kroužek	Rubber ring
37	02020040025	Svorka	Clip
39	70050010044	Pružná hadice	Tube
40	02070020026	Těsnění	Sealing washer
41	70030180004	Vývod	Puling
42	70030060048	Převlečná matice	Connector lid
43	02020040005	Svorka	Clip
44	02120020002	Hadička	Pipe
46	02050190018	Uzavírací ventil	Faucet
50	02020040003	Svorka	Clip
55	02050050065	Dotyk	Contact
61	70030070131	Páčka plynu	Handle
62	70030070155	Bezpečnostní páčka	Safety lever
63	03060020010	Čep	Pin
64	70080080141	Ovládací madlo kompletní	Control handle assembly
67	70050010045	Objímka	Sleeve
70	70030100005	Příruba	Connector
72	02020110018	Pružina	Spring
73	70050010042	Výstupní tubus přední	Tube front
74	70050010023	Výstupní tubus zadní	Tube rear
75-79	70030060088	Palivová zátka	Fuel tank cap
81	02080030024	Průchodka hadičky	Rubber plug
84	02050120004	Palivový filtr	Cleaner
86	70050030156	Palivová nádrž	Fuel tank
92	70030180162	Závěs popruhu	Harness clip
94	70030130001	Regulační ventil	Regulator valve
95	03110020005	O-kroužek	O-ring
96	70030080001	Koncový tubus	Nozzle
97	70030080016	Mřížka rozprašovače	Cover board
98	70030080017	Mřížka rozprašovače	Cover board
99	70030080018	Mřížka rozprašovače	Cover board
100	H456-P	Čerpadlo	Water pump
101	H456-S	Spojka čerpadla	Pump holder



Position	Part number	Název	Name
2	02050070038	Startér kompletní	Starter assembly
4	02050100022	Miska startéru	Starter idle pulley
8	903601028	Gufero 17x30x6	Oil seal 17x30x6
9	70070050031	Víko klikové skříně	Crank case cover
10	6203	Ložisko 6203	Bearing 6203
11	02020120003	Kliková hřídel	Crankshaft
12	03070020005	Pero	Key
13	02010020022	Píst	Piston
14	03090020008	Jehlové ložisko	Needle bearing
15	02020010016	Pístní čep	Piston pin
16	02020030001	Pojistný kroužek píst. čepu	Piston pin circlip
17	02070010050	Těsnění klikové skříně	Crank case gasket
18	70070050030	Kliková skříň	Crank case
21	02050030181	Cívka zapalování	Ignition coil
24	02050030182	Setrvačnick	Flywheel
29	02050010050	Výfuk	Muffler
31	02070010167	Těsnění výfuku	Muffler gasket
32	02020020016	Pístní kroužek	Piston ring
33	02070010041	Těsnění válce	Cylinder gasket
35	A958P	Svíčka zapalování	Spark plug
36	70070130021	Válec	Cylinder

Válec se dodává jako komplet s těsněním(02070010194) a přírubou karburátoru(02110010005)  
Cylinder is sold as a set with insulator gasket(02070010194) and Insulator (02110010005)

Position	Part number	Název	Name
37	02070010194	Těsnění příruby karburátoru	Insulator gasket
38	02110010005	Příruba karburátoru	Carburetor insulator
39	02070010195	Těsnění karburátoru	Carburetor gasket
40	02050020146	Karburátor	Carburetor
42	02070010100	Těsnění vzduchového filtru	Air filter gasket
43	70030040150	Příruba vzduchového filtru	Air filter base
44	70030040015	Vnitřní mřížka filtru	Inner grid
46	02090010018	Vzduchový filtr	Air filter
47	70030040026	Vnější mřížka filtru	Outer grid
48	70030040018	Kryt vzduchového filtru	Air filter cover
49	02020160087	Kryt válce	Cylinder cover
50	70030030408	Kryt motoru	Engine cover
51	70030040039	Páčka sytiče	Choke lever
	70030040028	Klapka sytiče	Choke flap