

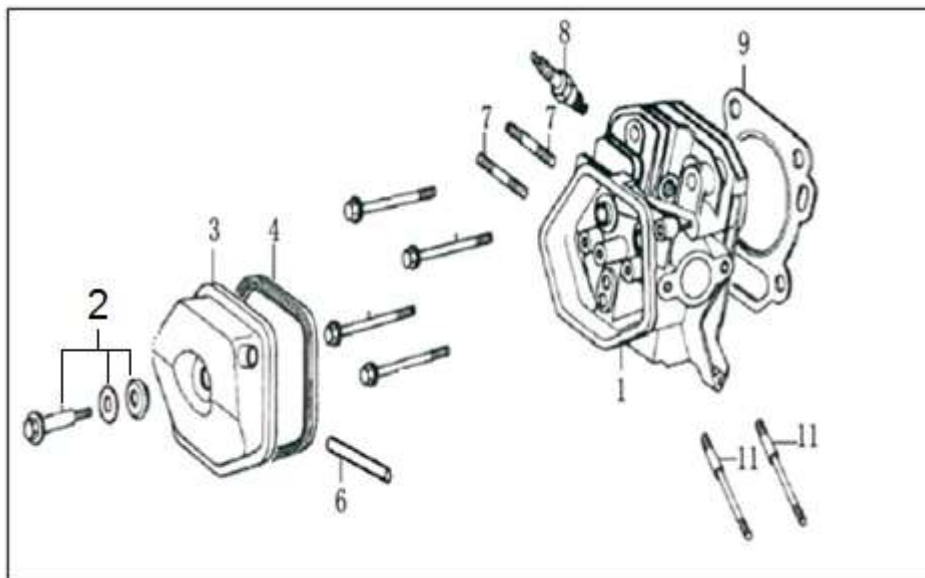


Position	Part number	Název	Name	Position	Part number	Název	Name
1	263000001	Objímka	Sleeve 25	68	263000068	Ložisko 61905	Bearing 61905
2	263000002	Ovládání plynu	Throttle Lever	69	295000069	Přední kolo pásu	Guide Wheel
6	263000006	Držák páky pojezdu	Handle bracket	70	263000070	Těsnění 42x30x7	Gasket 42x30x7
8	263000008	Rukojeť madla	Handle Sleeve	71	295000071	Pás 180x60	Caterpillar Chain 180x60
9	263000009	Vypínač motoru	ON/OFF Switch				
12	295000012	Deska horního madla	Upper handle plate	73	295000073	Přední nosník	Front support
13	263000013	Držák páky řízení	Handle Box	74	295000074	Osa vyklápění korby	Shaft for dump box
14	263000014	Čep	Short Pin	75	295000075	Domeček ložiska	Extension clutch bush
15	263000015	Pouzdro	Nylon bushing	76	263000173	O kroužek 12,5x2,4	O-Ring 12,5x2,4
17	263000017	Páka řízení	Steering handle	78	295000078	Přední osa kol	Front wheel axle
18	263000018	Páka spojky pojezdu	Safety Control Handle	79	263000079	Rukojeť páky řazení	Lever Knob
19	263000019	Krytka páky pojezdu	Safety cap	80	263000080	Páka řazení	Gear Shift Lever
20	295000020	Madlo pravé	Handlebar right	81	263000081	Těsnící kroužek 20	Obturatoring Ring 20
22	295000022	Madlo levé	Handlebar left	82	263000082	Matice	Oriented nut
26	295000026	Deska pravá	Plate (Right)	83	263000083	O kroužek 10,5x1,8	O ring 10,5x1,8
27	295000027	Deska levá	Plate (Left)	84	263000084	Čep 5x30	Pin 5x30
28	263000028	Spodní rám madla	Handle Mounting Frame	85	263000085	Kulička 7,1	Steel Ball 7.144
32	263000032	Upínací objímka převodovky	Gearbox press Board	86	263000086	Pružina	Spring
34	263000020	Pružina	Press spring	87	263000087	Vidlice řazení	Gearshift Fork
37	295000037	Klínový řemen B813	V-Belt B813	88	263000088	Hřídel vidlice řazení	Gearshift Fork Shaft
		<b>Řemen pouze pro model 2015 – Belt only for model 2015</b>		89	263000089	Kloub páky řazení	Gear shift lever joint
38	295000038	Kryt spojky čerpadla zadní	Rear cover of pump clutch	90	263000090	Odvzdušnění	Vent-Plug
39	263000039	Kryt řemenu spodní	Lower belt cover	91	263000091	Těsnící kroužek 14	Obturatoring Ring 14
42	295000042	Kryt spojky čerpadla přední	Front cover of pump clutch	92	263000092	Šroub M8x30	Bolt M8x30
45	263000045	Vzpěra levá	Support Plate (L)	93	263000093	Šroub M8x130	Bolt M8x130
46	263000046	Vzpěra pravá	Support Plate (R)	94	263000094	Těsnící kroužek 6	Obturatoring Ring 6
50	263000050	Silenblok	Rubber Washer	95	263000095	Gufero 17x40x7	Oil seal FB17X40X7
53	263000053	Pružina	Spring	96	263000096	Skříň převodovky levá	Gear box case (L)
54	263000054	Krytka středových kol	Support wheel cover	97	263000097	Čep skříně	Roll Pin
57	6204-RS	Ložisko 6204-RS	Bearing 6204-RS	98	263000098	Těsnění převodovky	Gear box gasket
58	263000058	Pojistný kroužek 47	Circlip 47	99	263000099	Ložisko 6303	Bearing 6303
59	263000059	Středové kolo pásu	Support Wheel	100	263000100	Hnaný hřídel	Gear Shaft III
60	263000060	Gufero 25x47x7	Oil seal 25x47x7	101	263000101	Ozubené kolo III-2	Gear III-2
64	295000064	Držák krytu pásu	Extension board Weldment	102	263000102	Pouzdro III-2	Gear III-2 Bush
65	295000065	Pero 7x40	Key 7x40	103	263000103	Ozubené kolo III-4	Gear III-4
66	263000066	Krytka přední osy kol	Front wheel axle cover	104	263000104	Ozubené kolo III-3	Gear III-3
67	263000067	Pojistný kroužek pro díru 42	Circlip 42	105	263000105	Pero 5x20	Key C5x20

Position	Part number	Název	Name	Position	Part number	Název	Name
106	263000106	Vstupní hřídel (hnací)	Shaft II	142	263000142	Kulička 5	Steel Ball 5
107	263000107	Ozubené kolo II -1	Gear II -1	143	263000143	Pojistný kroužek 26	Circlip 26
108	263000108	Pouzdro 2	Bush 2	144	263000144	Pojistný kroužek 58	Ciclip 58
109	263000109	Ozubené kolo II -2	Gear II -2	145	263000145	Výstupní ozubené kolo malé	Output gear small
110	263000110	Ozubené kolo II -3	Gear II -3	146	263000146	Pouzdro	Output gear bushing
111	263000111	Pouzdro 1	Bush 1	147	295000147	Šroub M10x55	Bolt M10x55
112	263000112	Ozubené kolo II -4	Gear II -4	148	263000023	Šroub M8x25	Bolt M8x25
113	263000113	Ozubené kolo II -5	Gear II -5	149	263000149	Gufero 42x25x7	Seal 42x25x7
114	263000114	Skříň převodovky pravá	Gear box case ( R)	150	263000150	Pouzdro výstupní hřídele	Output shaft bushing
115	263000115	Řemenice převodovky	Gearbox sheave	151	295000151	Krycí příruba hřídele	Output shaft cover flange
116	263000116	Ozubené dvojkolo	Duplex gear	152	263000152	Spodní kryt převodovky	Gearbox guard cover
117	263000117	Předlohový hřídel	Shaft I	153	295000153	Podložka pružiny	Spring Gasket
118	263000118	Ozubené kolo	Gear	154	295000154	Výstupní hřídel	Output Shaft
119	263000119	Pojistný kroužek 15	Circlip 15	155	263000155	Hnací kolo pásu	Driving Wheel
120	263000120	Ložisko 6302	Bearing 6302	156	263000156	Gufero 16x22x4	Oil Seal 16x22x4
121	263000121	Táhlo řízení	Swing Plate	158	295000158	Korba	Dump body
122	263000122	Hřídel táhla řízení (pravá)	Clutch Fork Shaft ( R)	160	295000160	Drážková hřídel spojky	Spline shaft
123	263000123	Vidlice řazení (řízení)	Clutch Fork	161	295000161	Ochranný kryt pásu pravý	Safety board right
124	263000124	Čep M8x25	Locknut M8x25	162	263000174	Čep 3x30	Pin 3x30
125	263000125	Záslepka	Plug	163	295000163	Ložisko 61808	Bearing 61808
126	263000126	Hřídel táhla řízení (levá)	Clutch Fork Shaft ( L)	168	295000168	Ochranný kryt pásu levý	Safety board left
127	263600160	Vypouštěcí šroub M14x1,5	Oil drain bolt M14x1,5	169	295000169	Řemenice	Sheave
128	263000128	Táhlo bowdenu	Brake Pull Plate	170	295000170	Podložka	Butterfly spring washer
129	263000129	Unašeč spojky	Clutch retainer	173	295000173	Pero 5x12	Key 5x12
130	263000130	Spojkové čelisti	Brake clutch block	174	295000174	Kryt spojky čerpadla pravý	Right cover of pump clutch
131	263000131	Spojkový zvon	Clutch drum	175	295000175	Unašeč hřídele spojky	Spline shaft retainer
132	263000132	Šroub	Bolt	176	295000176	Mezikus unašeče a hřídele	Retainer and spline shaft spacer
133	263000133	Výstupní těsnění	Output Gear Bush Gasket	179	295000179	Podložka 20	Flat Washer 20
134	263000134	Těsnění 1	Gasket 1	180	295000180	Čep pístnice horní	Pin Roll
136	263000136	Podložka pružiny	Spring Gasket	181	295000181	Podložka 24	Flat Washer 24
137	263000137	Pružina	Clutch Spring	182	295000182	Pístnice kompletní	Piston rod
138	263000138	Vodící pouzdro pružiny	Spring Guidebush	183	295000183	Kolo spojky čerpadla	Oil pump clutch wheel
139	263000139	Spojkové pouzdro řízení	Clutch Bush	184	295000184	Pojistný kroužek 20	Circlip 20
140	263000140	Výstupní ozubené kolo	Output gear big	185	295000185	Čtvercová podložka	Square washer
141	263000141	Vodící kolo řízení	Joint Bush				

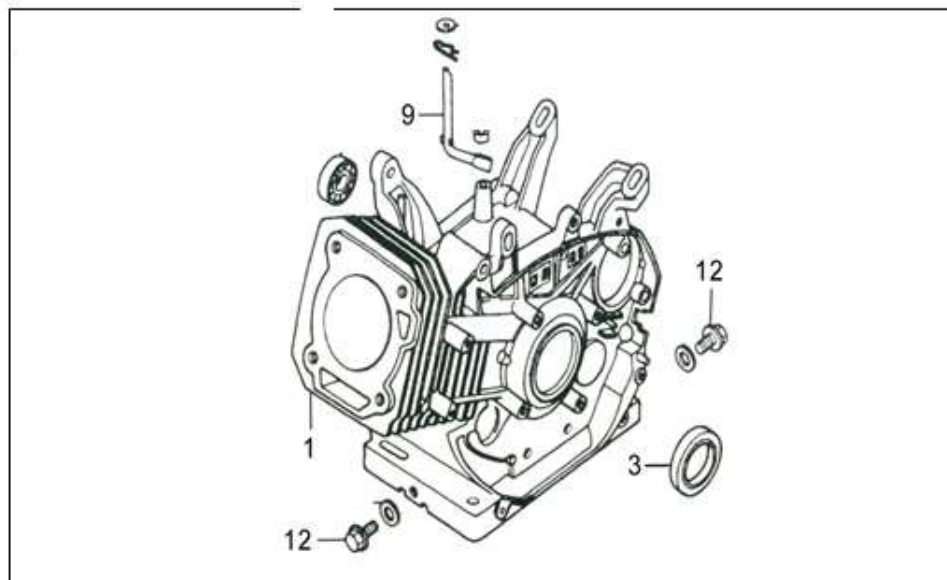
Position	Part number	Název	Name	Position	Part number	Název	Name
186	295000186	Čep pístnice spodní	Spindle	240	295000240	Ložisko 61904	Bearing 61904
188	295000188	Zátka olejové nádrže	Oil tank cap	242	295000242	Napínací řemenice	Tensioner sheave
189	295000189	Víko olejové nádrže	Oil tank cover	243	295000243	Vzpěra	Strut
190	295000190	Těsnění olejové nádrže	Tank cover rubber gasket	244	295000244	Vodítko řemenu	Belt pressing part
191	295000191	Olejová nádrž	Oil tank	247	295000247	Řemenice	Sheave
195	6910-RS	Ložisko 6910-RS	Bearing 6910-RS	250	295000250	Klínový řemen B838	V-belt B838
196	295000196	Podložka ložiska	Bearing washer				
197	295000197	Vzpěra	Strut				
199	295000199	Olejový filtr	Oil filter				
201	295000201	Západka	Safety Hook				
202	295000202	Vratná pružina západky	Safety hook return spring				
203	295000203	Rozvaděč	Manifold				
205	295000205	Ovládací páka vyklápění	Dumping lever				
206	295000206	Rukojeť páky vyklápění	Handle				
207	295000207	Olejová hadice 13x700	Oil pipe 13x700				
209	295000209	Šroub M16	Bolt M16				
210	295000210	Těsnící kroužek	Seal ring				
211	295000211	Příruba čerpadla	Oil pump flange				
212	295000212	Olejové čerpadlo	Oil Pump				
213	295000213	O kroužek 20x2,65	O-Ring 20x2,65				
215	295000215	Olejová hadice 13x380	Oil pipe 13x380				
216	295000216	Olejová hadice 10x1300	Oil pipe 10x1300				
217	295000217	Olejová hadice 10x1500	Oil pipe 10x1500				
218	295000218	Šroub dutý M14	Hollow bolt M14				
220	295000220	Těsnící kroužek 10	Obturatoring Ring 10				
221	295000221	Šroub M10x1	Bolt M10x1				
222	295000222	Kryt spojky čerpadla levý	Left cover of pump clutch				
223	295000223	Příruba spojky čerpadla	Oil pump clutch flange				
226	295000226	Spojovací táhlo	Piston rod connection				
229	263000010	Bowden řízení	Steering cable				
230	263000003	Bowden plynu	Throttle Cable				
231	295000231	Bowden spojky čerpadla	Oil pump clutch cable				
232	295000232	Bowden spojky pojezdu	Clutch cable				
234	295000234	Silenblok	Shock pad				
236	295000236	Vodítko řemenu	Belt pressing board				
238	295000238	Páka napínáku	Tensioner lever				
239	295000239	Bowden spojky čerpadla	Oil pump clutch cable				

## Hlava válce



Position	Part number	Název	Name
1	120080284-0001	Hlava válce	Cylinder head
2	120420011-0001	Šroub ventilového víka	Cylinder head cover bolt
3	120220009-0001	Ventilové víko	Cylinder head cover
4	380840425-0001	Těsnění ventilového víka	Cylinder head cover gasket
6	380740460-0001	Hadička odvodu vzduchu	Breathing tube
7	380180099-0001	Svorník	Stud bolt
8	A969P	Svíčka zapalování	Spark plug
9	120150145-0001	Těsnění hlavy válce	Cylinder head gasket
11	380180092-0001	Svorník	Stud bolt

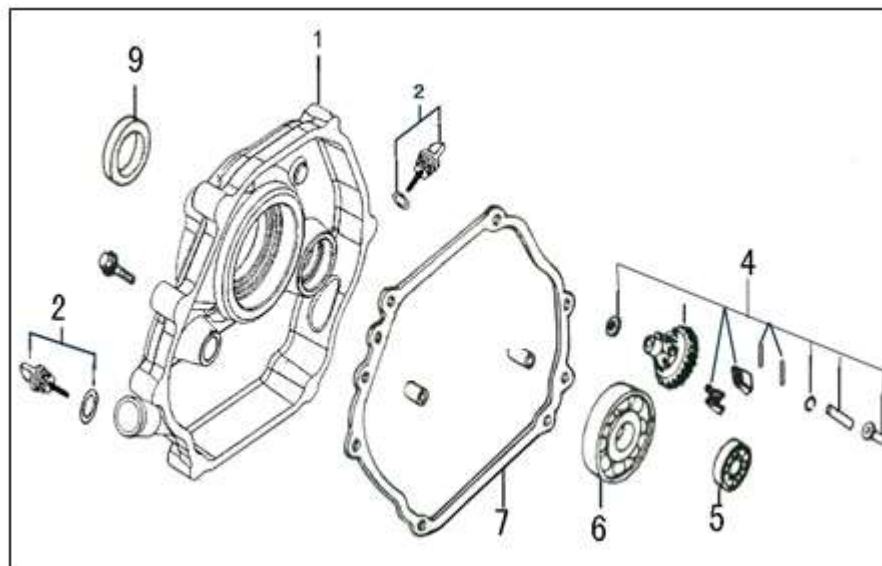
## Kliková skříň



Position	Part number	Název	Name
1	110810034-0001	Kliková skříň	Crank case
3	380650336-0001	Gufero	Oil seal
9	171630002-0001	Ovládací táhlo regulátoru	Governor arm shaft
12	110260024-0001	Vypouštěcí šroub	Oil drain bolt

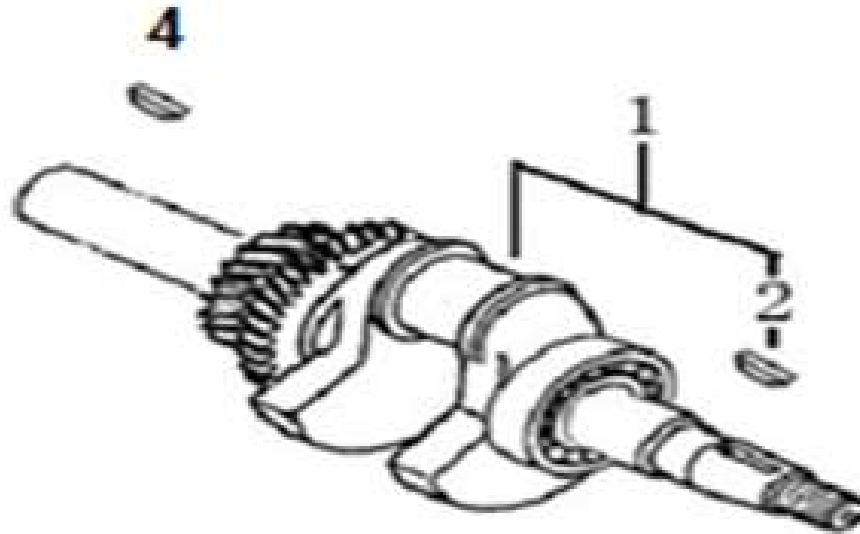


## Víko klikové skříně



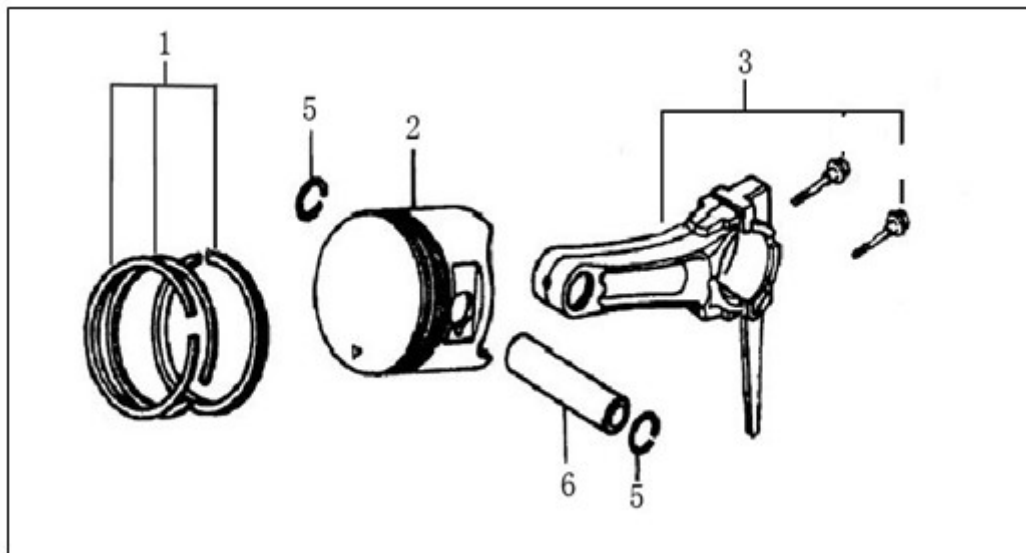
Position	Part number	Název	Name
1	110820006-0001	Kryt klikové skříně	Crankcase cover
2	110690036-0001	Olejová měrka	Oil gauge
4	171750008-0001	Regulátor otáček kompletní	Governor assembly
6	380630140-0002	Ložisko	Ball bearing
7	110830010-0001	Těsnění klikové skříně	Crankcase gasket
9	380650336-0001	Gufero	Oil seal

## Kliková hřídel



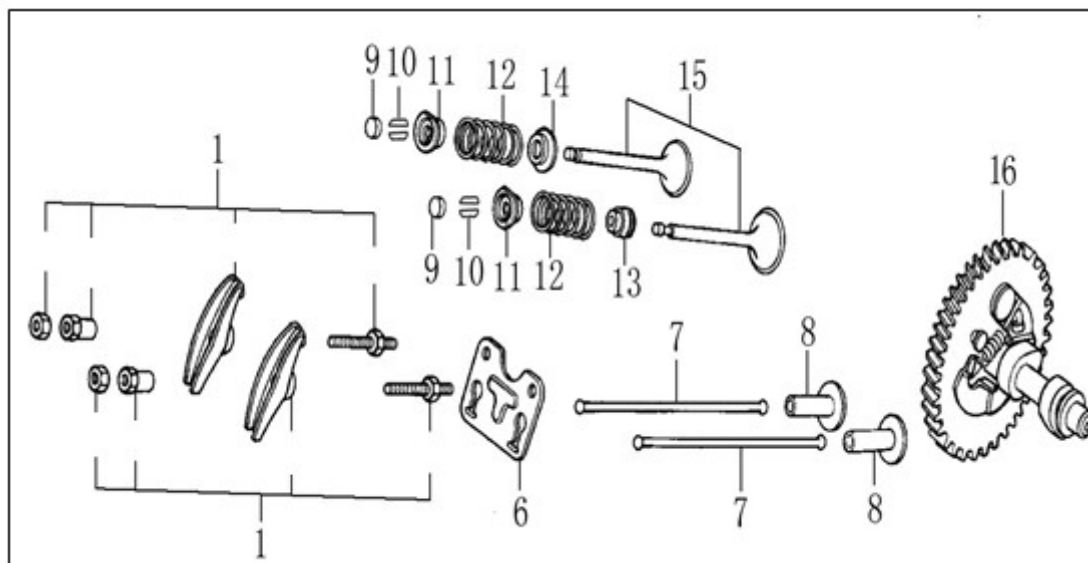
Position	Part number	Název	Name
1	130290058-0001	Kliková hřídel	Crankshaft
2	380620050-0001	Woodruffovo pero	Woodruff key
4	380620035-0001	Woodruffovo pero	Woodruff key

## Ojnice



Position	Part number	Název	Name
1	130070081-0001	Pístní kroužky sada	Piston ring set
2	130030084-0001	Píst	Piston
3	130150040-0001	Ojnice	Connecting rod
4	130180002-0001	Šroub ojnice	Connecting rod bolt
5	380560056-0001	Pojistka pístního čepu	Piston pin clip
6	130060032-0001	Pístní čep	Piston pin

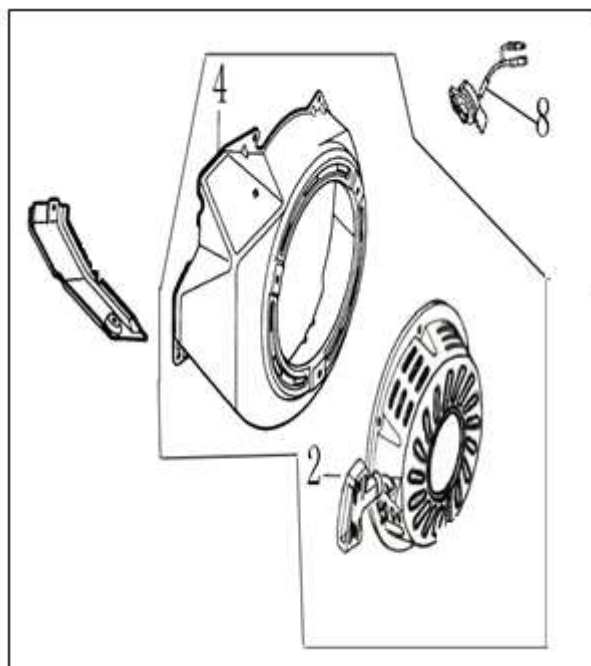
## Rozvody ventilu, Vačka



Position	Part number	Název	Name
1	140450023-0001	Vahadlo ventilu kompletní	Valve rocker assembly
6	140710002-0001	Vodítko ventilů	Push rod guide plate
7	140670005-0001	Zdvihací tyčka ventilu	Push rod
8	140690004-0001	Zdvihátko	Tappet
9	140320002-0001	Krytka ventilu	Valve rotator
10	140390015-0001	Aretace ventilu	Valve locker
11	140380021-0001	Podložka pružiny ventilu	Valve spring seat
12	140340025-0001	Pružina ventilu	Valve spring
13	140400012-0001	Těsnění ventilu	Valve seal
14	140360010-0001	Podložka pružiny ventilu	Valve spring seat
15	500550031-0001	Ventily sada	Valve set
16	140020112-0001	Vačková hřídel	Camshaft

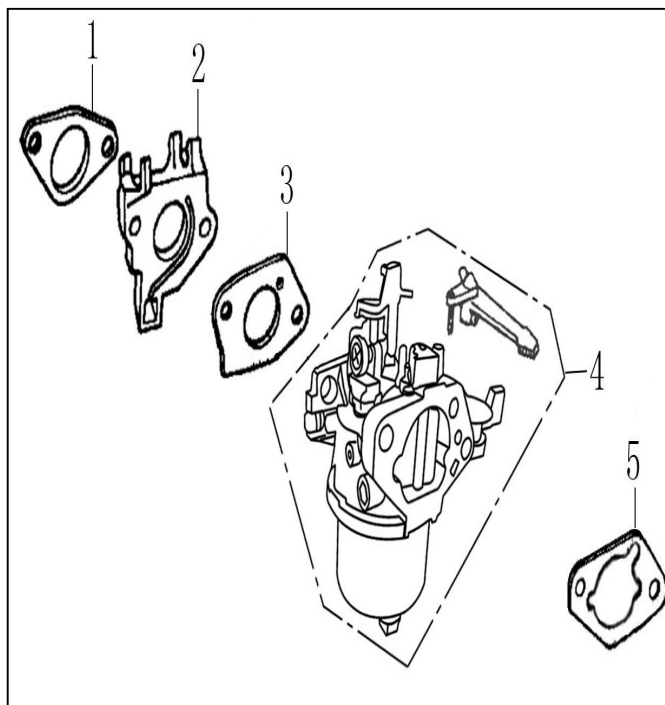


## Startér



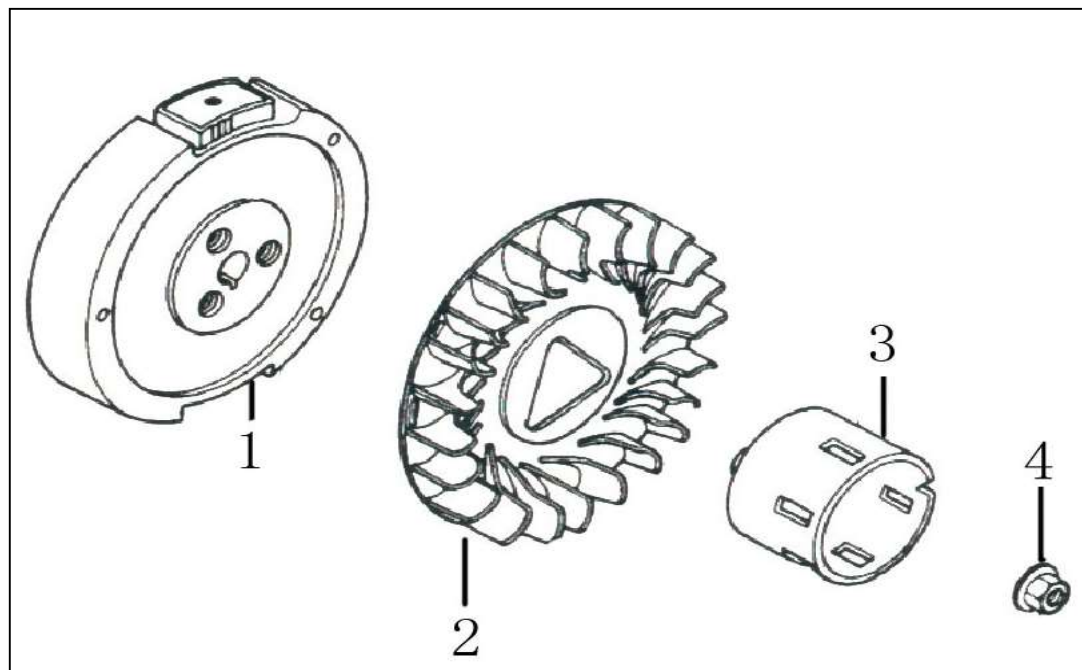
Position	Part number	Název	Name
2	193500013-0002	Startér kompletní	Starter assembly
4	160210008-0001	Kryt ventilátoru	Fan cover
8	271660065-0001	Vypínač motoru	Engine STOP switch

## Karburátor



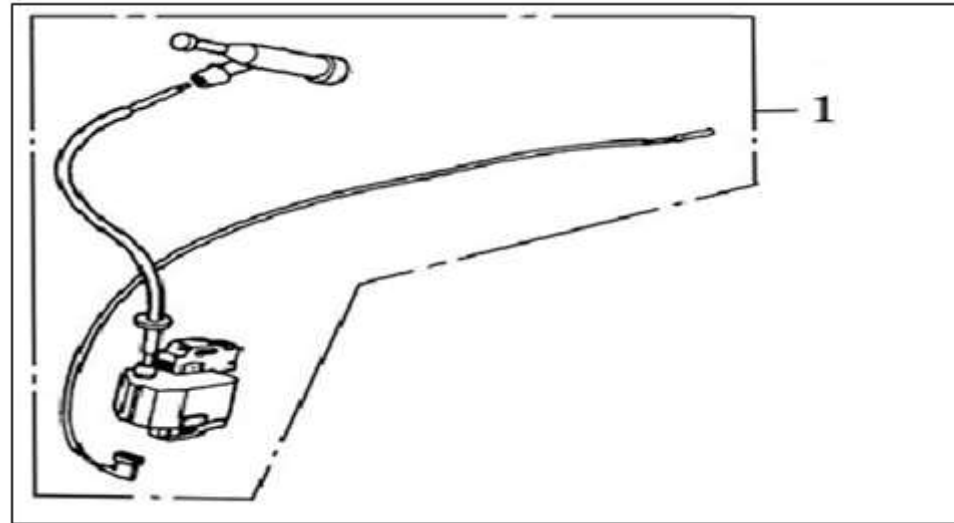
Position	Part number	Název	Name
1	170430061-0001	Těsnění příruby karburátoru	Insulator gasket
2	170440039-0001	Příruba karburátoru	Carburetor insulator
3	170430049-0001	Těsnění karburátoru	Carburetor gasket
4	170021099-0001	Karburátor	Carburetor
5	170430070-0001	Těsnění vzduchového filtru	Air filter gasket

## Setrvačník, Ventilátor, Miska startéru



Position	Part number	Název	Name
1	270020083-0001	Setrvačník	Flywheel
2	160180008-0001	Ventilátor	Fan
3	193590004-0001	Miska startéru	Starter idle pulley
4	380370050-0001	Matice	Flange nut

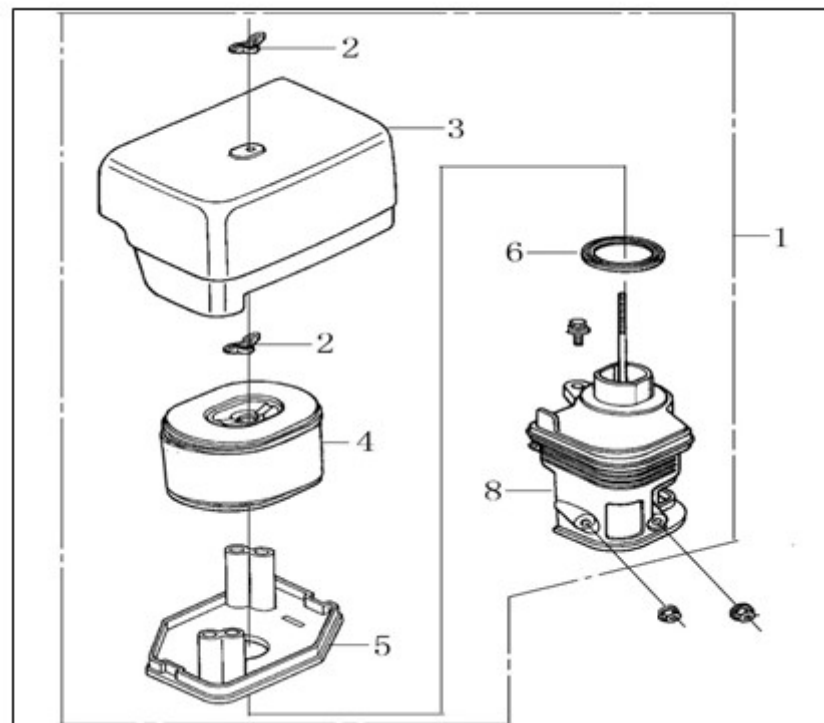
## Zapalování



Position	Part number	Název	Name
1	270920158-0001	Cívka zapalování	Ignition coil

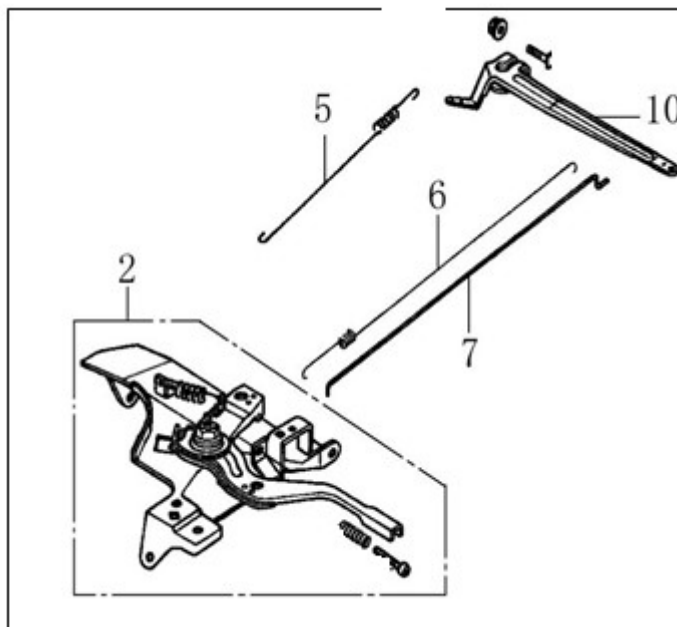


## Vzduchový filtr



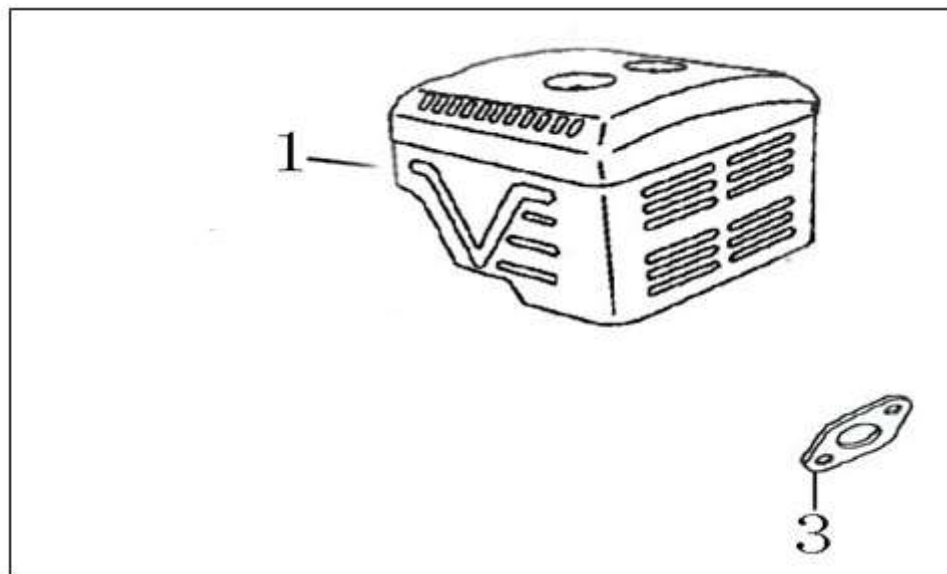
Position	Part number	Název	Name
1	115000-154000	Vzduchový filtr kompletní	Air filter assembly
2	380440002-0001	Křídlová matice	Butterfly nut
3	180070089-0001	Kryt vzduchového filtru	Air filter cover
4	180100038-0001	Vzduchový filtr	Air filter element
5	180330019-0001	Příruba vzduchového filtru	Air filter base
6	380840432-0001	Těsnící kroužek	Seal ring
8	180280002-0001	Spodní příruba vzduchového filtru	Air cleaner corner base

## Regulace otáček



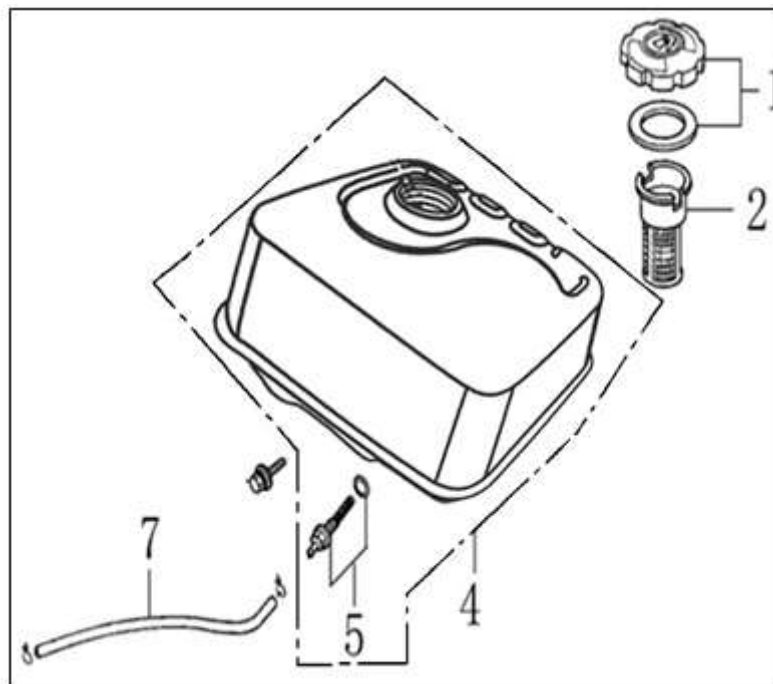
Position	Part number	Název	Name
2	171680012-0001	Kulisa regulace otáček	Governor board assembly
5	171600006-0001	Vratná pružina	Return spring
6	171610001-0001	Pružina plynu	Throttle return spring
7	171590003-T080	Táhlo regulace otáček	Governor rod
10	171620002-0003	Páka regulace otáček	Governor arm

## Výfuk



Position	Part number	Název	Name
1	180571344-0002	Tlumič výfuku kompletní	Muffler assembly
3	180650090-0001	Těsnění výfuku	Muffler gasket

## Palivová nádrž



Position	Part number	Název	Name
1	170870039-0001	Zátka palivové nádrže	Fuel tank cap
2	170720001-0001	Sítka nádrže	Fuel cap net
4	170500511-0001	Palivová nádrž	Fuel tank
5	170660077-0001	Palivový filtr	Fuel tank filter
7	380750182-0001	Palivová hadička	Fuel tube